

## PROJEKT WYKONAWCZY

NAZWA OBIEKTU: **Budowa farmy fotowoltaicznej**  
ADRES: **Glinik Dolny**  
JEDNOSTKA I OBRĘB: **jednostka ewid.: 181902\_2 gmina Frysztak, powiat strzyżowski, woj. podkarpackie  
obręb ewid.: 0003 Glinik Dolny**  
NUMER DZIAŁKI: **34/1**  
INWESTOR: **Park Energii Słonecznej Parafii Rzymskokatolickiej Matki Bożej Królowej Polski w Błędowej Tyczyńskiej spółka z ograniczoną odpowiedzialnością**  
ADRES INWESTORA: **Błędowa Tyczyńska 42, 36-017 Błędowa Tyczyńska**  
KATEGORIA OBIEKTU: **VIII**  
JEDNOSTKA PROJEKTOWANIA.: **Sieć Parków Energii Słonecznej Sp. z o. o.  
ul. Myśliwska 18; 36-030 Błazowa  
e-mail: poczta@parki.es  
tel. +48 17 779 62 79**

**PROJEKTANT:** \_\_\_\_\_ SPECJALNOŚĆ \_\_\_\_\_ PODPIS \_\_\_\_\_

**BRANŻA: ARCHITEKTURA, KONSTRUKCJA**

mgr inż. Stefan Sz waj konstrukcyjno - budowlana  
nr upr. 266/72

**POZOSTAŁE OSOBY**

**OPRACOWUJĄCE:** \_\_\_\_\_ SPECJALNOŚĆ \_\_\_\_\_ PODPIS \_\_\_\_\_

**BRANŻA: ELEKTRYCZNA**

mgr inż. Krzysztof Nowak instalacje-elektryczne  
nr upr. PDK/0136/PW0E/04

**2019-05-27**

**SPIS ZAWARTOŚCI OPRACOWANIA**

<b>STRONA TYTUŁOWA</b> .....	<b>1</b>
<b>SPIS ZAWARTOŚCI OPRACOWANIA</b> .....	<b>2</b>
<b>PROJEKT ZAGOSPODAROWANIA TERENU</b> .....	<b>3</b>
<b>OPIS TECHNICZNY</b> .....	<b>4</b>
<b>PROJEKT ARCHITEKTONICZNO-BUDOWLANY</b> .....	<b>8</b>
<b>OPIS TECHNICZNY</b> .....	<b>9</b>
<b>CZEŚĆ RYSUNKOWA</b> .....	<b>35</b>
<b>RYS. Z1 – PROJEKT ZAGOSPODAROWANIA TERENU</b> .....	<b>36</b>
<b>RYS. K1 - SCHEMAT KONSTRUKCJI WSPORCZEJ</b> .....	<b>37</b>
<b>RYS. E1 - SCHEMAT IDEOWY FARMY FOTOWOLTAICZNEJ</b> .....	<b>38</b>
<b>RYS. E2 - SCHEMAT STRUKTURALNY STACJI TRANSFORMATOROWEJ</b> .....	<b>39</b>
<b>RYS. E3/1 - SCHEMAT ZASADNICZY ROZDZIELNI 0,4 kV (RNN)</b> .....	<b>40</b>
<b>RYS. E3/2 - SCHEMAT ZASADNICZY ROZDZIELNI 0,4 kV (RZ)</b> .....	<b>41</b>
<b>RYS. E4 - SCHEMAT ZASADNICZY UKŁADU POMIAROWO - ROZLICZENIOWEGO Z PGE DYSTRYBUCJA</b> .....	<b>42</b>
<b>RYS. E5 - SCHEMAT ZASADNICZY UKŁADU POMIAROWEGO „ENERGII ZIELONEJ”</b> .....	<b>43</b>
<b>RYS. E6 - WIDOK STACJI TRANSFORMATOROWEJ</b> .....	<b>44</b>
<b>RYS. E7 - PODŁĄCZENIE PANELI PV DO INWERTERA. SCHEMAT IDEOWY</b> .....	<b>45</b>
<b>RYS. E8 -INSTALACJA MONITORINGU. SCHEMAT IDEOWY</b> .....	<b>46</b>
<b>RYS. E9 - OŚWIETLENIE TERENU. SCHEMAT IDEOWY</b> .....	<b>47</b>
<b>RYS. E10 -SCHEMAT INSTALACJI POŁĄCZEŃ WYRÓWNAWCZYCH</b> .....	<b>48</b>

PROJEKT ZAWIERA 48 KOLEJNO PONUMEROWANYCH KART

## PROJEKT ZAGOSPODAROWANIA TERENU

NAZWA OBIEKTU: **Budowa farmy fotowoltaicznej**  
ADRES: **Glinik Dolny**  
JEDNOSTKA I OBRĘB **jednostka ewid.: 181902\_2 gmina Frysztak**  
**obręb ewid.: 0003 Glinik Dolny**  
NUMER DZIAŁKI: **34/1**  
INWESTOR: **Park Energii Słonecznej Parafii Rzymskokatolickiej Matki Bożej**  
**Królowej Polski w Błędowej Tyczyńskiej spółka z ograniczoną**  
**odpowiedzialnością**  
ADRES INWESTORA: **Błędowa Tyczyńska 42, 36-017 Błędowa Tyczyńska**

**PROJEKTANT:** \_\_\_\_\_ **SPECJALNOŚĆ** \_\_\_\_\_ **PODPIS** \_\_\_\_\_

**BRANŻA: ARCHITEKTURA, KONSTRUKCJA**

mgr inż. Stefan Sz waj konstrukcyjno - budowlana  
nr upr. 266/72

**BRANŻA: ELEKTRYCZNA**

mgr inż. Krzysztof Nowak instalacje-elektryczne  
nr upr. PDK/0136/PWOE/04

**2019-05-27**

## OPIS TECHNICZNY

### 1. PRZEDMIOT INWESTYCJI

Przedmiotem opracowania jest projekt budowlany urządzeń infrastruktury technicznej pod nazwą: Budowa farmy fotowoltaicznej służących do przetwarzania energii słonecznej w energię elektryczną. Inwestycja zlokalizowana w miejscowości Glinik Dolny, działka nr ewidencyjny 34/1, 181902\_2 gmina Frysztak, powiat strzyżowski, woj. podkarpackie.

Inwestor: Park Energii Słonecznej Parafii Rzymskokatolickiej Matki Bożej Królowej Polski w Błędowej Tyczyńskiej spółka z ograniczoną odpowiedzialnością, Błędowa Tyczyńska 42, 36-017 Błędowa Tyczyńska.

#### **1.1. PODSTAWA OPRACOWANIA**

Podstawę opracowania stanowią:

- Umowa z Inwestorem,
- Decyzja o warunkach zabudowy,
- Kopia mapy zasadniczej,
- Wypis z rejestru gruntów,
- Mapa do celów projektowych,
- Uzgodnienia z Inwestorem,
- Aktualnie obowiązujące przepisy prawa oraz Polskie Normy, w tym:
  - o Ustawa z dnia 7 lipca 1994 r. – Prawo budowlane (t.j. Dz.U. 2018 poz. 1202 z późn. zm.),
  - o Ustawa z dnia 10 kwietnia 1997 r. – Prawo energetyczne (t.j. Dz. U. 2019 poz. 755),
  - o Ustawa z dnia 3 kwietnia 2015 r. o odnawialnych źródłach energii (t.j. Dz. U. 2018 poz. 2389 z późn. zm.),
  - o Rozporządzenie Ministra Infrastruktury z dnia 12 kwietnia 2002 r. w sprawie warunków technicznych, jakim powinny odpowiadać budynki i ich usytuowanie (t.j. Dz. U. 2019 poz. 1065).

### 2. ISTNIEJĄCY STAN ZAGOSPODAROWANIA

Obecnie teren inwestycji jest niezabudowany oraz wykorzystywany do celów rolniczych. Odległość zabudowy sąsiedniej względem granicy działki jest nie mniejsza niż 4 m.

Działka posiada dostęp do drogi publicznej (wydzielona działka nr 100/4) istniejącym zjazdem. Istniejąca infrastruktura w obrębie terenu inwestycji: brak.

### 3. PROJEKTOWANE ZAGOSPODAROWANIE TERENU, KOMUNIKACJA, SIECI, UKSZTAŁTOWANIE TERENU, ZIELEŃ

Budowa farmy fotowoltaicznej polegać będzie na montażu i instalacji następujących elementów:

- stelażu pod panele fotowoltaiczne, składającego się głównie z profili stalowych ocynkowanych lub aluminiowych, z podporami wbijanymi w grunt metodą kafarowania, względnie na podkładach betonowych lub równoważną technologią,
- 700 paneli słonecznych o mocy jednostkowej 285 Wp i łącznej mocy 199,50 kW (*watt peak* – jest to moc osiągnięta przez ogniwo fotowoltaiczne przy nasłonecznieniu o irradiancji 1 000 W/m<sup>2</sup>, gęstości spektrum AM 1,5 i temp. 25°C),
- 5 szt. falowników (inwerterów) o mocy 36 kW – prąd stały (DC – *direct current*), prąd przemienny (AC – *alternating current*),
- stacji transformatorowej montowanej na słupie o mocy 250 kVA,
- kabli stałoprądowych od paneli do falowników,
- kabli zmiennoprądowych od falowników do transformatora,

- kabla od transformatora do sieci średniego napięcia (przyłącze średniego napięcia),
- szaf rozdzielczych niskiego i średniego napięcia,
- urządzeń zabezpieczających i pomiarowych,
- instalacji do monitoringu,
- instalacji oświetleniowa.

Projektowane zagospodarowanie terenu pod przedsięwzięcie zostało przedstawione graficznie na rys. nr Z1.

### **3.1. KOMUNIKACJA**

Obsługa komunikacyjna istniejącym zjazdem z drogi publicznej. Nie planuje się utwardzenia dojazdu do planowanych urządzeń infrastruktury ze względu na bezobsługowy charakter planowanej inwestycji oraz brak uzasadnienia ekonomicznego dla budowy dojazdu.

### **3.2. OBSŁUGA W ZAKRESIE INFRASTRUKTURY TECHNICZNEJ**

ZAOPATRZENIE W WODĘ – nie dotyczy

ZAOPATRZENIE W ENERGIĘ ELEKTRYCZNĄ – za pośrednictwem projektowanego przyłącza

ZAOPATRZENIE W GAZ – nie dotyczy

ZAOPATRZENIE W ENERGIĘ CIEPLNĄ – nie dotyczy

ZAOPATRZENIE W ŚRODKI ŁĄCZNOŚCI – doprowadzenie sieci internetowej realizowane będzie za pomocą modemu GSM (antena zamontowana zostanie na stacji TRAF0) lub rozwiązania równoważnego

ODPROWADZENIE ŚCIEKÓW – nie dotyczy

GOSPODAROWANIE ODPADAMI – Przewidywana trwałość inwestycji – 25 lat. Po tym okresie ramy paneli oraz metalowe konstrukcje montażowe podlegają pełnemu cyklowi recyklingu. Każdy zużyty lub uszkodzony panel podlegać będzie 100% procesowi recyklingu (krzem, szkło, aluminium). Zużyte lub uszkodzone panele fotowoltaiczne będą gromadzone aby następnie zostać wywiezione z miejsca inwestycji i poddawane procesowi recyklingu. Kable solarne oraz pozostałe kable elektryczne podlegają pełnemu procesowi recyklingu.

Pozostała infrastruktura techniczna w postaci inwerterów oraz rozdzielnic nN/SN zostanie również poddana recyklingowi. Procesem wywozu oraz recyklingu zajmować będzie się wyspecjalizowana firma zewnętrzna posiadająca koncesję na gospodarowanie odpadami, na zasadach przyjętych w gminie.

ODPROWADZENIE WÓD OPADOWYCH – powierzchniowo na teren własnej działki

### **3.3. UKSZTAŁTOWANIE TERENU**

Ukształtowanie terenu nie ulegnie zmianie.

### **3.4. ZIELEŃ**

W chwili obecnej działka posiada grupy zieleni wysokiej. Nie planuje się żadnych zmian w zakresie zieleni w związku z planowaną inwestycją.

## **4. ZESTAWIENIE POWIERZCHNI – PARAMETRY TECHNICZNE**

Charakterystyka działki nr ewidencyjny 34/1 w miejscowości Glinik Dolny, jednostka ewidencyjna 181902\_2 gmina Frysztak, powiat strzyżowski, woj. podkarpackie.

Istniejąca powierzchnia zabudowy budynkami – bez zmian

Istniejąca powierzchnia utwardzeń – bez zmian

- Powierzchnia przeznaczona po urządzenia infrastruktury technicznej – 1172 m<sup>2</sup>
- Powierzchnia biologicznie czynna (trawnik) – bez zmian

Powierzchnia biologicznie czynna łącznie na działce po wybudowaniu farmy – bez zmian

Teren biologicznie czynny obliczono zgodnie z jego definicją zawartą w Rozporządzeniu Ministra Infrastruktury z dnia 12 kwietnia 2002 r. w sprawie warunków technicznych, jakim powinny odpowiadać budynki i ich usytuowanie (t.j. Dz. U. 2019 poz. 1065), teren pod rządami paneli pozostaje terenem biologicznie czynnym (łąka koszona, trawnik koszony, względnie uprawa roślin cieniulubnych).

#### **5. UWARUNKOWANIA ZWIĄZANE Z OCHRONĄ KONSERWATORSKĄ ORAZ SZCZEGÓLNYMI WYMOGAMI PLANU LUB DECYZJI O WARUNKACH ZABUDOWY**

Teren na którym projektowana jest inwestycja położony jest poza obszarem objętym ochroną konserwatorską.

Teren inwestycji stanowią grunty klasy RIVa.

Zgodnie z art. 11 ust. 1 Ustawy z dnia 3 lutego 1995 r. o ochronie gruntów rolnych i leśnych (Dz.U. 1995 nr 16 poz. 78 z późn. zm.) – wyłączeniu z produkcji rolnej podlegają wyłącznie użytki rolne wytworzone z gleb pochodzenia mineralnego i organicznego, zaliczonych do klas I, II, III, IIIa, IIIb, oraz użytki rolne klas IV, IVa, IVb, V i VI wytworzone z gleb pochodzenia organicznego. Przedmiotowy teren inwestycji nie wymaga uzyskania decyzji o wyłączeniu gruntu z produkcji rolnej.

#### **6. UWARUNKOWANIA ZWIĄZANE Z TERENAMI GÓRNICZYMI**

Teren inwestycji położony jest poza obszarem objętym oddziaływaniem terenów górniczych.

#### **7. ZAGROŻENIE DLA ŚRODOWISKA**

Montaż instalacji objętych projektem oraz ich użytkowanie nie powoduje zagrożeń dla środowiska oraz higieny i zdrowia użytkowników obiektu oraz ich otoczenia. Obiekt będący przedmiotem opracowania wraz z wyposażeniem nie posiada negatywnego wpływu na środowisko, działki sąsiednie oraz tereny przyległe – nie powodują emisji hałasu, wibracji, zakłóceń elektrycznych, promieniowania, zanieczyszczenia powietrza, wody i gleby. Obiekt z uwagi na niewielką wysokość nie powoduje szczególnego zacieniania otoczenia, zaś charakter użytkowania pozwala na zachowanie biologicznie czynnego terenu działki poza konieczną powierzchnią zabudowaną.

Przedmiotowa inwestycja jest położona poza obszarami Natura 2000 oraz nie oddziałuje na te obszary.

Planowana inwestycja znajduje się w obszarach objętymi formami ochrony przyrody, o których mowa w art. 6 ust. 1 pkt. 1 – 5, 8 i 9 Ustawy z dnia 16 kwietnia 2004 r. o ochronie przyrody (t.j. Dz. U. 2018 poz. 1614 z późn. zm.). Przedmiotowa inwestycja nie jest zaliczona do przedsięwzięć zawsze ani potencjalnie mogących znacząco oddziaływać na środowisko w rozumieniu przepisów Ustawy z dnia 3 października 2008 r. o udostępnianiu informacji o środowisku i jego ochronie, udziale społeczeństwa w ochronie środowiska oraz o ocenach oddziaływania na środowisko (t.j. Dz. U. 2018 poz. 2081 z późn. zm.) określonych w Rozporządzeniu Rady Ministrów z dnia 9 listopada 2010 r. w sprawie przedsięwzięć mogących znacząco oddziaływać na środowisko (t.j. Dz. U. 2016 poz. 71)

Na terenie objętym inwestycją nie występują chronione gatunki roślin, zwierząt bądź grzybów, o których mowa w:

- Rozporządzeniu Ministra Środowiska z dnia 12 października 2011 r. w sprawie ochrony gatunkowej zwierząt (Dz. U. 2011 nr 237 poz. 1419),
- Rozporządzeniu Ministra Środowiska z dnia 5 stycznia 2012 r. w sprawie ochrony gatunkowej roślin (Dz.U. 2012 poz. 81),

## Farma fotowoltaiczna w miejscowości Glinik Dolny

- Rozporządzeniu Ministra Środowiska z dnia 9 lipca 2004 r. w sprawie dziko występujących grzybów objętych ochroną (Dz.U. 2004 nr 168 poz. 1765).

opis opracował:  
mgr inż. Stefan Sz waj

## PROJEKT ARCHITEKTONICZNO-BUDOWLANY

NAZWA OBIEKTU: **Budowa farmy fotowoltaicznej**  
ADRES: **Glinik Dolny**  
JEDNOSTKA I OBRĘB **jednostka ewid.: 181902\_2 gmina Frysztak**  
**obręb ewid.: 0003 Glinik Dolny**  
NUMER DZIAŁKI: **34/1**  
INWESTOR: **Park Energii Słonecznej Parafii Rzymskokatolickiej Matki Bożej**  
**Królowej Polski w Błędowej Tyczyńskiej spółka z ograniczoną**  
**odpowiedzialnością**  
ADRES INWESTORA: **Błędowa Tyczyńska 42, 36-017 Błędowa Tyczyńska**  
JEDNOSTKA PROJEKTOWANIA.: **Sieć Parków Energii Słonecznej Sp. z o. o.**  
**ul. Myśliwska 18; 36-030 Błazowa**  
**e-mail: poczta@parki.es**  
**tel. +48 17 779 62 79**

**PROJEKTANT:** \_\_\_\_\_ **SPECJALNOŚĆ** \_\_\_\_\_ **PODPIS** \_\_\_\_\_

**BRANŻA: ARCHITEKTURA, KONSTRUKCJA**

mgr inż. Stefan Sz waj konstrukcyjno - budowlana  
nr upr. 266/72

**POZOSTAŁE OSOBY**

**OPRACOWUJĄCE:** \_\_\_\_\_ **SPECJALNOŚĆ** \_\_\_\_\_ **PODPIS** \_\_\_\_\_

**BRANŻA: ELEKTRYCZNA**

mgr inż. Krzysztof Nowak instalacje-elektryczne  
nr upr. PDK/0136/PWOE/04

**2019-05-27**



## OPIS TECHNICZNY

### 1. PRZEZNACZENIE I PROGRAM UŻYTKOWY

Przedmiotem opracowania jest projekt budowlany urządzeń infrastruktury technicznej pod nazwą: Budowa farmy fotowoltaicznej służąca do przetwarzania energii słonecznej w energię elektryczną. Inwestycja zlokalizowana w miejscowości Glinik Dolny, działka nr ewidencyjny 34/1, jednostka ewidencyjna 181902\_2 gmina Frysztak, powiat strzyżowski, woj. podkarpackie.

Inwestor: Park Energii Słonecznej Parafii Rzymskokatolickiej Matki Bożej Królowej Polski w Błędowej Tyczyńskiej spółka z ograniczoną odpowiedzialnością, Błędowa Tyczyńska 42, 36-017 Błędowa Tyczyńska.

#### 1.1 STAN ISTNIEJĄCY

Obecnie teren inwestycji jest niezabudowany oraz wykorzystywany do celów rolniczych. Odległość zabudowy sąsiedniej względem granicy działki jest nie mniejsza niż 4 m.

Działka posiada dostęp do drogi publicznej (wydzielona działka nr 100/4) istniejącym zjazdem.

Istniejąca infrastruktura w obrębie terenu inwestycji: sieć elektroenergetyczna średniego napięcia.

#### 1.2 CHARAKTERYSTYCZNE PARAMETRY TECHNICZNE

Istniejąca powierzchnia zabudowy budynkami – bez zmian

Istniejąca powierzchnia utwardzeń – bez zmian

- Powierzchnia przeznaczona pod urządzenia infrastruktury technicznej – 1172 m<sup>2</sup>
- Powierzchnia biologicznie czynna (trawnik) – bez zmian

Powierzchnia biologicznie czynna łącznie na działce po wybudowaniu farmy – bez zmian

### 2. ZESTAWIENIE POWIERZCHNI UŻYTKOWYCH - nie dotyczy

### 3. FORMA, FUNKCJA

Stelaż pod panele fotowoltaiczne montowany będzie głównie z kształtek ze stali ocynkowanej i aluminiowych, umożliwiając montaż paneli fotowoltaicznych pod ustalonym kątem 25° bez możliwości regulacji kąta pochylenia. Na stelażu planowane jest zamontowanie 700 paneli słonecznych polikrystalicznych (w zależności od dostępnej oferty handlowej na rynku) odpornych na warunki atmosferyczne mocy jednostkowej 285 Wp. Całkowita moc zainstalowanych paneli wyniesie 199,5 kW. Na stelażu zamontowane będzie 5 szt. falowników (inwerterów) o mocy 36 kW każdy, przetwarzających energię elektryczną ze stałoprądowej na zmiennoprądową wraz z niezbędnymi urządzeniami do przyłączenia do sieci energetycznej. Planuje się także montaż stacji transformatorowej o mocy 250 kVA podwyższającej napięcie wytworzonej energii z 400/230 V do 15 kV. Planowana jest instalacja kabli stałoprądowych od paneli do falowników – umieszczonych w rynience przytwierdzonej do stelażu, kabli od falowników do transformatora – kable zmiennoprądowe niskiego napięcia umieszczone w ziemnym wykopie oraz kabla od transformatora do sieci średniego napięcia – umieszczonego w ziemnym wykopie.

#### **4. KONSTRUKCJA**

##### **4.1. PODSTAWA OPRACOWANIA**

Podstawą opracowania jest:

- Rozporządzenie Ministra Transportu, Budownictwa i Gospodarki Morskiej z dnia 25 kwietnia 2012 r. w sprawie ustalania geotechnicznych warunków posadowienia obiektów budowlanych (Dz.U. 2012 poz. 463)
- PN-EN 1991-1-1:2004 Eurokod 1: Oddziaływania na konstrukcje. – Część 1-1: Oddziaływania ogólne. – Ciężar objętościowy, ciężar własny, obciążenia użytkowe w budynkach
- PN-EN 1991-1-3:2005 Eurokod 1: Oddziaływania na konstrukcje. – Część 1-3: Oddziaływania ogólne. – Obciążenia śniegiem
- PN-EN 1991-1-4:2008 Eurokod 1: Oddziaływania na konstrukcje. – Część 1-4: Oddziaływania ogólne. – Oddziaływania wiatru
- PN-EN 1993-1: 2006/AC: 2009 Projektowanie konstrukcji stalowych
- PN-EN 1993-1-8:2006/AC:2009 Eurokod 3: Projektowanie konstrukcji stalowych. – Część 1-8: Projektowanie węzłów:
- wytyczne branży technologicznej,
- pozostałe normy i przepisy techniczne.

##### **4.2. CEL I ZAKRES OPRACOWANIA**

Przedmiotem opracowania jest projekt branży konstrukcyjnej dotyczący konstrukcji stelażu pod panele (moduły) farmy fotowoltaicznej o mocy do 200 kW wraz niezbędnymi badaniami i obliczeniami w miejscowości Glinik Dolny, działka nr ewidencyjny 34/1, jednostka ewidencyjna 181902\_2 gmina Frysztak, powiat strzyżowski, woj. podkarpackie.

##### **4.3. WARUNKI GRUNTOWE I SPOSÓB POSADOWIENIA**

Zgodnie z § 4 ust. 2 pkt. 1 Rozporządzenia Ministra Transportu, Budownictwa i Gospodarki Morskiej z dnia 25 kwietnia 2012 r. w sprawie ustalenia geotechnicznych warunków posadowienia obiektów budowlanych warunki gruntowe na terenie inwestycji przyjęto jako proste, a projektowane obiekty zakwalifikowano do I kategorii geotechnicznej.

##### **4.4. OPIS OGÓLNY**

Projektowana konstrukcja wsporcza wykonana z elementów stalowych ocynkowanych będzie posadowiona dla terenu o następujących założeniach:

- miejscowość Glinik Dolny, działka nr ewidencyjny 34/1, jednostka ewidencyjna 181902\_2 gmina Frysztak, powiat strzyżowski, woj. podkarpackie.
- wysokość A = 262 m n. p. m.
- strefa obciążenia śniegiem gruntu – 3
- wartość charakterystyczna obciążenia śniegiem 0,96 kN/m<sup>2</sup>
- strefa obciążenia wiatrem – 3
- wartość charakterystyczna obciążenia wiatrem:
  - o parcie: -0,70 kN/m<sup>2</sup>; -0,16 kN/m<sup>2</sup>
  - o ssanie: 0,70 kN/m<sup>2</sup>; 0,16 kN/m<sup>2</sup>
- wartość charakterystyczna obciążenia stałego (obciążenie panelami): 0,4 kN/m<sup>2</sup>

Zestawy paneli fotowoltaicznych przeznaczone do montażu na terenie działki, będą miały następujące wymiary i zasady montażu:

- Wymiary panelu (modułu) – 1650×992×45 mm
- Waga modułu – 18,5 kg
- Orientacja na południe – 0°
- Kąt nachylenia modułu w stosunku do horyzontu – 25°
- Ilość paneli w rzędzie nad sobą – 4
- Sposób montażu paneli – poziomy

- Odległość między rzędami modułów – przyjęto z obliczeń dla kąta padania promieni słonecznych równego 17°
- Odległość najniższej krawędzi panelu od ziemi – 0,7 m

#### 4.5. OPIS SZCZEGÓŁOWY

Panele będą montowane do stelażu z kształtowników stalowych ocynkowanych w rzędach o długości wynikającej z ukształtowania terenu i działki inwestycyjnej. W zależności od potrzeb rzędy będą podzielone na sekcje. Każda sekcja stanowi jednolitą, niepodzielną konstrukcję. Dopuszcza się zastosowanie innej atestowanej typowej konstrukcji metalowej po zweryfikowaniu warunków gruntowych oraz spełniającej wymogi określone dla strefy obciążenia śniegiem i wiatrem.

#### 4.6. OBLICZENIA STATYCZNO-WYTRZYMAŁOŚCIOWE

##### 4.6.1 OBCIĄŻENIA STATYCZNE

$F_K$  – charakterystyczne wartości oddziaływań

$F_{O1}$ ,  $F_{O2}$  – obliczeniowe wartości oddziaływań

$$F_{O1} = \gamma_{f1} \cdot F_K$$

$$F_{O2} = \gamma_{f2} \cdot F_K$$

$\gamma_{f1}$ ,  $\gamma_{f2}$  – współczynniki obciążenia przyjmują wartości od 0,9 do 1,5 w zależności od zaufania do stosowanego modelu oceny

Panele fotowoltaiczne:

$m = 19$  kg – masa panelu

1650 x 992 x 45 mm – wymiary panelu

$\alpha = 25^\circ$  – kąt pochylenia panelu

$$F_K = \frac{m \cdot g}{S}$$

##### 4.6.2 OBCIĄŻENIA ŚNIEGIEM

Charakterystyczne obciążenie śniegiem oblicza się według wzoru

$$s = s_K \cdot \mu_i \cdot C_e \cdot C_t$$

$s_K$  – wartość charakterystyczna obciążenia śniegiem gruntu [kN/m<sup>2</sup>]

$\mu_i$  – współczynnik kształtu dachu

$C_e$  – współczynnik ekspozycji

$C_t$  – współczynnik termiczny

Obliczeniowe obciążenie śniegiem dachu wyznacza się z wzoru

$$s_d = s \cdot \gamma_f$$

$\gamma_f$  – częściowy współczynnik bezpieczeństwa  $\gamma_f = 1,5$

$s$  – charakterystyczne obciążenie śniegiem dachu

##### 4.6.3 OBCIĄŻENIA WIATREM

Bazowa prędkość wiatru  $v_b$

$$v_b = v_{b,0} \cdot C_{dir} \cdot C_{season}$$

$C_{dir}$  – współczynnik kierunkowy

$C_{season}$  – współczynnik sezonowy

Z uwagi na brak danych pomiarowych przyjmuje się  $C_{season} = 1,0$

Średnia prędkość wiatru

$$v_m(z) = c_r(z) \cdot c_e(z) \cdot v_b$$

$c_r(z)$  – współczynnik chropowatości

$c_e(z)$  – współczynnik rzeźby terenu (orografii); wartość zalecana 1,0

$z$  – wysokość nad poziomem terenu

## Farma fotowoltaiczna w miejscowości Glinik Dolny

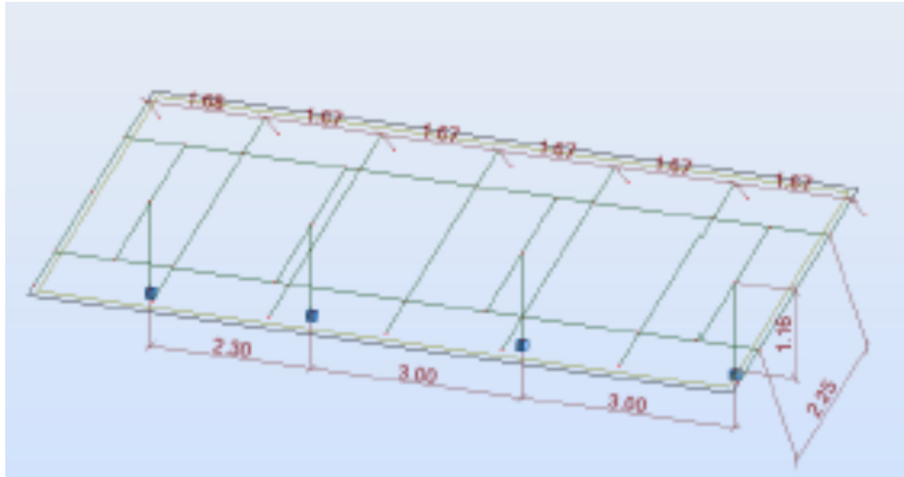
Wartość szczytowa ciśnienia prędkości wiatru

$q_b$  – wartość bazowa ciśnienia prędkości

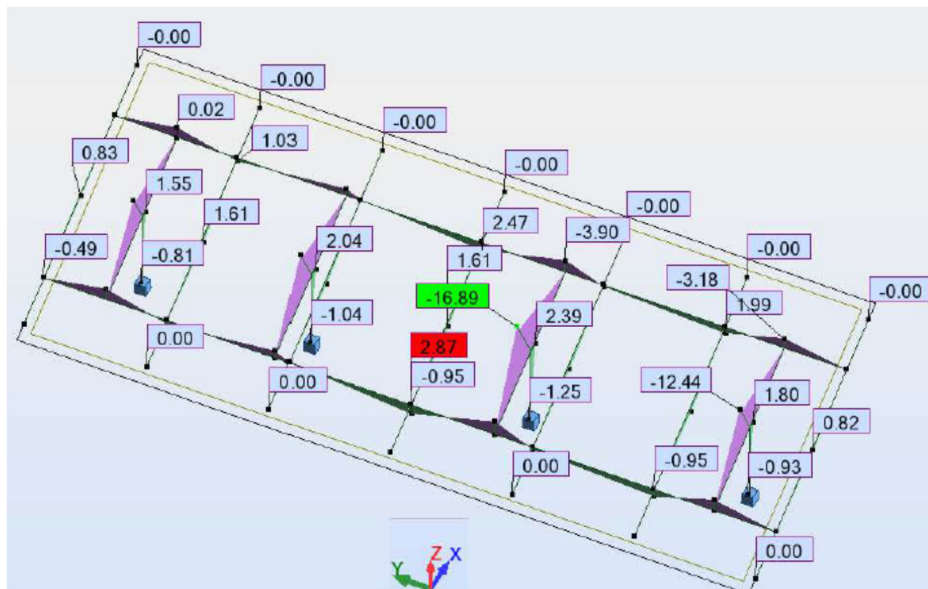
$$q_b = \frac{1}{2} \rho v_b^2$$

$\rho$  – gęstość powietrza,  $\rho = 1,25 \text{ kg/m}^3$  (zalecane)

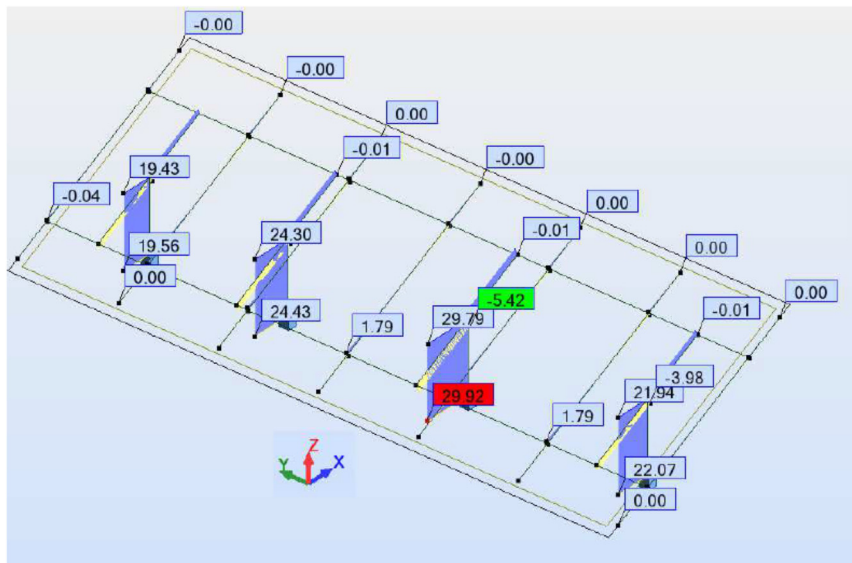
### 4.6.4 Schemat statyczny



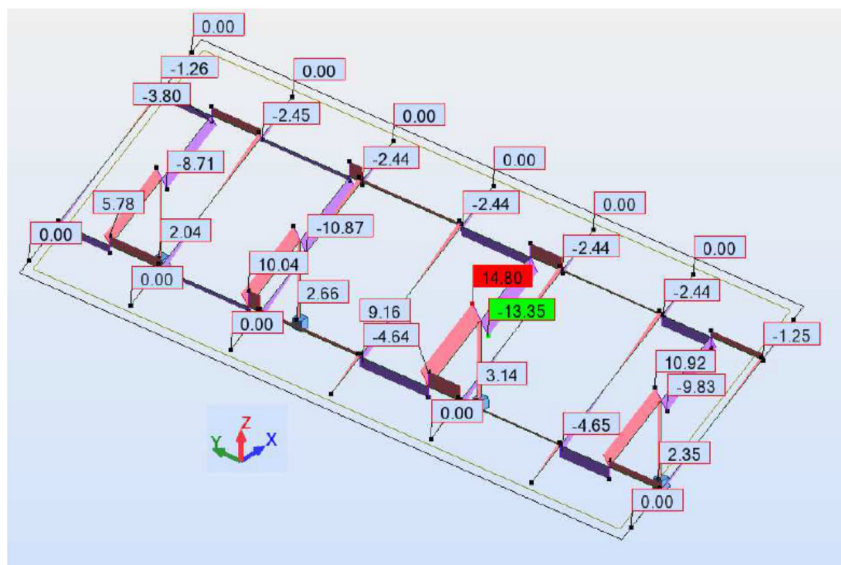
### 4.6.5 Wykres momentów $M_y$ [kNm]



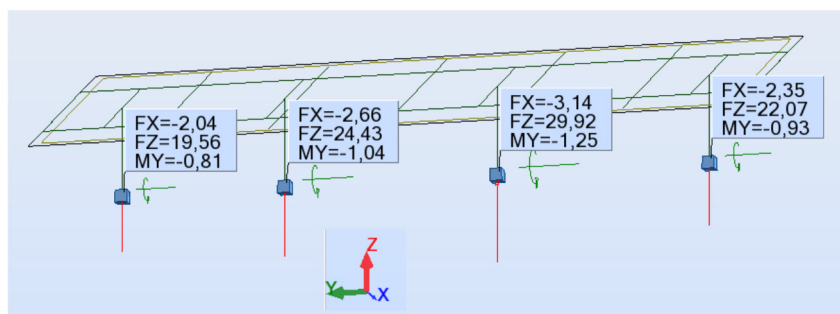
4.6.6 Wykres sił osiowych [kN]



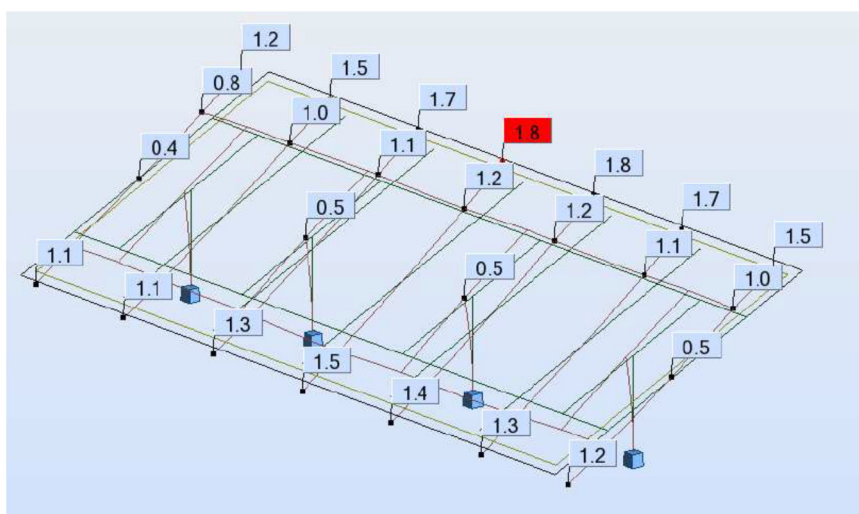
4.6.7 Wykres sił poprzecznych [kN]



4.6.8 Reakcje podporowe [kN]



#### 4.6.9 Deformacje układu [cm]



#### 4.6.10 POSADOWIENIE FARMY FOTOWOLTAICZNEJ W GRUNCIE

Posadowienie farmy fotowoltaicznej w gruntach: glinie, glinie pylastej, pyłach oraz glince piaszczystej z poziomem zwierciadła wody gruntowej (bez cech agresywnych) według poniżej założonych fundamentów.

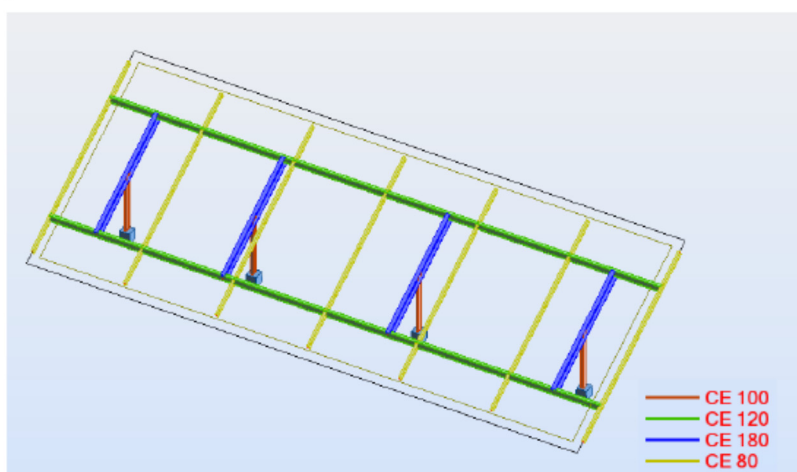
#### 4.7. MATERIAŁY KONSTRUKCYJNE

Konstrukcję zaprojektowano ze stali S235JR.

Dobór przekrojów elementów nośnych, przedstawiono poniżej

##### Weryfikacja profili

Pręt	Profil	Materiał	Lay	Laz	Wyteż.	Przypadek
<b>Grupa : 1 słup stalowy</b>						
3	<input checked="" type="checkbox"/> CE 100	S 235	58.07	84.59	0.73	6 KOMB1
<b>Grupa : 2 element nośny 1</b>						
4	<input checked="" type="checkbox"/> CE 180	S 235	31.01	110.39	0.80	5 KOMB2
<b>Grupa : 3 element nośny 2</b>						
50 element nośn	<input checked="" type="checkbox"/> CE 120	S 235	62.75	195.87	0.71	5 KOMB2
<b>Grupa : 4 element nośny 3</b>						
16	<input checked="" type="checkbox"/> CE 80	S 235	71.31	188.46	0.42	5 KOMB2



#### **4.8. ZABEZPIECZENIE ANTYKOROZYJNE**

Elementy stelażu (konstrukcji) wraz z elementami mocującymi powinny być zabezpieczone antykorozyjnie poprzez pokrycie ich powłoką cynku ogniowego (zanurzeniowego).

Cynkowaniu podlegają wszystkie elementy.

Grubość powłoki cynkowej minimum 85  $\mu\text{m}$ .

Trwałość warstwy antykorozyjnej minimum 25 lat.

Należy sprawdzić elementy konstrukcji przed montażem, celem sprawdzenia wykonania powłoki antykorozyjnej i ewentualnych wad i uszkodzeń transportowych.

Wygląd powłoki cynkowej ocenia się wg PN-EN ISO 1461. Należy zwrócić uwagę na obecność pozostałości topników, nadlewów, popiołów, ubytków cynku, o zwartej budowie bez dziur, por i wolnych przestrzeni.

Wszystkie niedoróbki i uszkodzenia należy zabezpieczyć poprzez malowanie dwukrotne np. :

Warstwa I – farba podkładowa: dwuskładnikowa farba epoksydowa charakteryzująca się bardzo krótkim czasem schnięcia

grubość powłoki 90  $\mu\text{m}$

Warstwa II – farba nawierzchniowa: dwuskładnikowa grubopowłokowa farba epoksydowa w kolorze szarym

grubość powłoki 50  $\mu\text{m}$

Łączna grubość powłoki min. 140  $\mu\text{m}$ .

Przed pomalowaniem należy oczyścić okolice uszkodzeń elementów konstrukcji stalowej, wg ISO 8501-02.

Po zamontowaniu konstrukcji należy ponownie sprawdzić i ocenić konstrukcję i jej właściwe ukształtowanie. Konstrukcja nie może sprzyjać gromadzeniu się zanieczyszczeń (wody) zgodnie z PN-EN ISO 12944 cz. 3. Istotną rzeczą dla konstrukcji jest obróbka ostrych krawędzi powstałych przy montażu – promień krawędzi o ile to możliwe większy od 2 mm. Pomalować miejsca ubytków i rys spowodowanych montażem.

Dopuszcza się zastosowanie innych alternatywnych rozwiązań zabezpieczenia antykorozyjnego po uzgodnieniu z projektantem.

#### **5. DOSTĘPNOŚĆ DLA OSÓB NIEPEŁNOSPRAWNYCH – nie dotyczy**

#### **6. PODSTAWOWE DANE TECHNOLOGICZNE**

Zestawy paneli fotowoltaicznych przeznaczone do montażu na terenie działki, będą miały następujące wymiary i zasady montażu:

- Wymiary panelu (modułu) – 1650 × 992 × 45 mm
- Waga modułu – 18,5 kg
- Orientacja na południe – 0°
- Kąt nachylenia modułu w stosunku do horyzontu – 25°
- Ilość paneli w rzędzie nad sobą – 4
- Sposób montażu paneli – poziomy
- Odległość między rzędami modułów – przyjęto z obliczeń dla kąta padania promieni słonecznych równego 17°
- Odległość minimalna najniższej krawędzi panelu od ziemi – min. 0,7 m

#### **7. DANE DOTYCZĄCE OBIEKTU LINIOWEGO**

Łączna długość obiektu rozumianego jako długość rzędów paneli oraz wykonanych tras kablowych nie przekroczy 1 km. Szczegóły przyjętych rozwiązań znajdują się w dalszej części opracowania – branży elektrycznej.

## **8. WYPOSAŻENIE TECHNOLOGICZNE I SPOSÓB DZIAŁANIA ZASADNICZYCH URZĄDZEŃ INSTALACJI TECHNICZNYCH**

Elektrownie fotowoltaiczne jako urządzenia infrastruktury technicznej służą do bezpośredniej konwersji energii promieniowania słonecznego na energię elektryczną. Jest to jedyna technologia konwersji energii, która jest w pełni pasywna. Zjawisko konwersji fotowoltaicznej jest bezgłośnie, bezwibracyjne oraz nie posiadające żadnych skutków ubocznych.

Instalacja pracować będzie przez 24 godziny na dobę przez cały rok, przy czym produkcja energii elektrycznej będzie uzależniona od natężenia promieni słonecznych.

Żywotność paneli szacowana jest przez ich producentów na około od 25 do 30 lat. Po tym czasie przeprowadzone będzie badanie wydajności instalacji i podjęcie decyzji czy funkcjonowanie przedmiotowej instalacji zostanie zakończone lub czy zużyte panele zostaną zastąpione nowymi i funkcjonowanie instalacji będzie kontynuowane. W przypadku uszkodzenia pojedynczego panelu, będzie on demontowany i odsyłany do naprawy do producenta lub wytypowanego serwisu.

Wyposażenie technologiczne szczegółowe oraz sposób działania zasadniczych urządzeń instalacji elektrycznych według opisu branży elektrycznej (pkt. 10 opracowania).

## **9. WYPOSAŻENIE BUDOWLANO-INSTALACYJNE**

WENTYLACJA GRAWITACYJNA I WSPOMAGANA – nie dotyczy

INSTALACJA GRZEWCZA – nie dotyczy

INSTALACJA WODNO-KANALIZACYJNA – nie dotyczy

INSTALACJA GAZOWA WEWNĘTRZNA – nie dotyczy

INSTALACJE ELEKTRYCZNE – zgodnie z pkt. nr 10 niniejszego opracowania

## **10. INSTALACJE ELEKTRYCZNE**

### **10.1. ZAKRES I PODSTAWA OPRACOWANIA**

Przedmiotem opracowania jest projekt instalacji fotowoltaicznej ukierunkowanej na produkcję energii elektrycznej.

Niniejsze opracowanie obejmuje:

- okablowanie DC
- dobór inwerterów
- okablowanie AC
- stację transformatorową 15/0,4 kV z rozdzielnią nN
- układ pomiarowy energii zielonej
- układ pomiarowy energii oddanej do sieci
- monitoring terenu elektrowni
- oświetlenie terenu elektrowni

Podstawę opracowania stanowią:

- projekt zagospodarowania terenu
- uzgodnienia z Inwestorem
- obowiązujące normy i przepisy

### **10.2. OPIS PROJEKTOWANEJ INSTALACJI**

Specyfikacja działania systemu fotowoltaicznego polega na produkcji energii elektrycznej z paneli fotowoltaicznych w postaci prądu stałego, a następnie przekształceniu na prąd przemienny o napięciu 400 V za pomocą inwerterów trójfazowych. Wyprodukowana energia będzie odprowadzana do sieci elektroenergetycznej. Moduły fotowoltaiczne w ilości 700 sztuk, każdy o mocy 285 Wp oraz o łącznej mocy do 200 kWp zostaną zainstalowane na działce i będą nachylone pod kątem 25 stopni względem ziemi. Moduły należy zainstalować na dedykowanej konstrukcji zgodnie z projektem branży konstrukcyjnej.



Projekt przyłącza SN do sieci dystrybucyjnej nie jest objęty niniejszym projektem, stanowi on odrębne opracowanie.

### 10.3. PRZYŁĄCZE ELEKTROENERGETYCZNE

#### ROZWIĄZANIA TECHNICZNE

Wykonać przyłącze SN pomiędzy stacją transformatorową farmy fotowoltaicznej a słupem przyłączeniowym linii 15 kV.

Przyłącze wykonać ze stacji transformatorowej farmy fotowoltaicznej do istniejącego słupa linii napowietrznej 15 kV. W odległości 4 – 5 m od istniejącego słupa przyłączeniowego linii 15 kV posadzić słup z rozłącznikiem sterowanym radiowo.

Pomiędzy stacją transformatorową a słupem z rozłącznikiem sterowanym radiowo na kablu przyłącza instalować rozdzielnicę średniego napięcia RS. Rozdzielnica RS w wykonaniu wolnostojącym na fundamencie prefabrykowanym.

Kabel prowadzić zgodnie z projektem zagospodarowania terenu i schematami.

Mocowanie kabla na słupach wykonać bezpośrednio na żerdzi. Na słupach kabel chronić od uszkodzeń mechanicznych rurą osłonową BE-110 o długości minimum 3 m (2 m ponad grunt). Końce rur uszczelnić przed wnikaniem wilgoci.

Kable na słupach należy zakończyć głowicami kablowymi. W miejscu przyłączenia linii kablowej należy zastosować ograniczniki przepięć w obudowie kompozytowej.

Na słupie z rozłącznikiem i przyłączeniowym umieścić tabliczki identyfikacyjne i tabliczki ostrzegawcze.

#### UKŁADANIE KABLI

W trakcie budowy przyłącza kablowego średniego napięcia należy przestrzegać wymagań normy kablowej, a w szczególności:

- trasę kabla powinien wyznaczyć uprawniony geodeta,
- głębokości ułożenia kabli w ziemi: 90 cm,
- układania kabla w środku 20 cm warstwy piasku, na całej długości trasy,
- kable układać linią falistą z zapasem 3%,
- promień zagięcia pojedynczego kabla nie powinien być mniejszy od 20-krotnej jego średnicy,
- kabel oznaczyć oznacznikami kablowymi z wybitymi cechami kabla: rok ułożenia, napięcie, przekrój, przeznaczenia i właściciela,
- oznaczniki zakładać na kablach przy wprowadzeniach na słupy linii napowietrznej oraz wzdłuż całej trasy - co 10m i przy wejściu i wyjściu z rur ochronnych,
- oznaczania trasy kablowej w ziemi przez ułożenie 25 cm nad kablem folii z tworzywa sztucznego o trwałym kolorze czerwonym, o szerokości pasa równej szerokości wykopu,
- ochrony rurowej kabla przy skrzyżowaniu z innym kablem elektroenergetycznym, innym uzbrojeniem podziemnym,
- prace ziemne i elektromontażowe w pobliżu czynnych urządzeń podziemnych należy prowadzić ręcznie pod bezpośrednim nadzorem uprawnionych osób. Użycie sprzętu mechanicznego, w pobliżu tych urządzeń, należy uzgodnić z właścicielami przed przystąpieniem do robót.

Po ułożeniu kabla, a przed pełnym jego zasypaniem zgłosić do przeglądu w PGE i jednostki geodezyjnej w celu wykonania inwentaryzacji powykonawczej.

Kabel układać zgodnie z obowiązującymi normami i przepisami.

#### 10.4. DOBÓR URZĄDZEŃ

- Moduły fotowoltaiczne podstawowe parametry:

##### CHARAKTERYSTYKA ELEKTRYCZNA

Moc maksymalna dla warunków STC <sup>1</sup> ( $P_{max\ STC}$ )	285 Wp
Typ ogniwa	Polikrystaliczne
Wymiar modułu: długość	do 1660 mm
Wymiar modułu: szerokość	do 995 mm
Wymiar modułu: wysokość	do 42 mm
Waga	≤ 18,5 kg
Liczba ogniw w module	60 szt.
Napięcie nominalne dla warunków STC ( $U_{MPP\ STC}$ )	od 31,5 V do 32,5 V
Prąd nominalny dla warunków STC ( $I_{MPP\ STC}$ )	od 8,8 A do 9,2 A
Prąd zwarciovowy dla warunków STC ( $I_{SC\ STC}$ )	od 9,2 do 9,9 A
Napięcie jałowe (bez obciążenia) dla warunków STC ( $U_{OC\ STC}$ )	od 39,2 V do 39,8 V
Sprawność modułu dla warunków STC ( $\eta_{STC}$ )	≥ 17,4%
Tolerancja mocy	-0 / +5 Wp
Moc maksymalna dla warunków NOCT <sup>2</sup> , 800 W/m <sup>2</sup> , AM 1,5 ( $P_{max\ NOCT}$ )	≥ 210 Wp
Napięcie nominalne dla warunków NOCT, 800 W/m <sup>2</sup> , AM 1,5 ( $U_{MPP\ NOCT}$ )	≥ 29,0 V
Napięcie jałowe (bez obciążenia) dla warunków NOCT, 800 W/m <sup>2</sup> , AM 1,5 ( $U_{OC\ NOCT}$ )	od 35,0 V do 37,0 V
Prąd zwarciovowy dla warunków NOCT, 800 W/m <sup>2</sup> , AM 1,5 ( $I_{SC\ NOCT}$ )	≥ 7,70 A
Prąd wsteczny (rewersyjny) $I_R$	≥ 15 A
Maksymalne napięcie systemu	1500 V
Temperaturowy współczynnik natężenia prądu ( $\alpha_{TC\ ISC}$ )	≤ 0,06 %/°C
Temperaturowy współczynnik napięcia ( $\beta_{TC\ UOC}$ )	≥ -130,0 mV/°C
Temperaturowy współczynnik mocy ( $\gamma_{TC\ ISC}$ )	≥ -0,41 %/°C
Nominalna temperatura pracy ogniwa fotowoltaicznego NOCT	≤ 45°C
Maksymalne obciążenie statyczne (zgodnie z IEC 61215)	≥ 5400 Pa

<sup>1</sup> STC (ang. *Standard Test Condition*) – standardowe warunki testowania zgodnie z normą PN-EN 60904-3.

<sup>2</sup> NOCT (ang. *Nominal Operating Cell Temperature*) – nominalna temperatura pracy ogniwa fotowoltaicznego zgodnie z normą PN-EN 61215.

Powłoka przednia	szkło fotowoltaiczne z powłoką antyrefleksyjną o grubości $\leq 3,3$ mm
Gwarancja mocy	25 lat, liniowa
Wymagane certyfikaty	IEC 61215, IEC 61730-1, IEC 61730-2, ISO 9001

Gwarancja producenta powinna zawierać co najmniej 25 letnią gwarancję liniowego spadku wydajności.

Wymagane certyfikaty: certyfikat zgodności z normą PN-EN 61215; certyfikat zgodności z normą PN-EN 61730.

- Inwertery sieciowe podstawowe parametry:

#### **CHARAKTERYSTYKA ELEKTRYCZNA**

<b>Dane wejściowe (DC)</b>	
Maksymalne napięcie wejściowe PV	co najmniej 1100 V
Napięcie startowe (załączenia inwertera)	nie więcej niż 200 V
Zakres napięcia śledzenia punktu mocy maksymalnej (MPP)	co najmniej od 200 do 1000 V
Zakres napięcia śledzenia punktu mocy maksymalnej (MPP) dla mocy nominalnej	co najmniej od 500 do 850 V
Liczba układów śledzenia punktu mocy maksymalnej MPPT	co najmniej 3
Maksymalna liczba ciągów ogniw fotowoltaicznych (stringów) przyłączonych do inwertera	co najmniej 7
Maksymalny prąd wejściowy PV (wszystkich stringów przyłączonych do inwertera)	co najmniej 85 A
Maksymalny prąd dla złącza stringu	co najmniej 12 A
<b>Dane wyjściowe (AC)</b>	
Nominalna moc wyjściowa AC	co najmniej 36000 W
Maksymalna moc wyjściowa (dla współczynnika mocy równego 1)	co najmniej 36000 W
Maksymalna moc pozorna	co najmniej 36000 VA
Maksymalny prąd wyjściowy	co najmniej 53 A
Nominalne napięcie AC	230 / 400 V
Zakres napięcia AC	co najmniej od 310 do 480 V
Nominalna częstotliwość sieci	50 Hz
Zakres częstotliwości sieci	co najmniej 45 – 55 Hz
THD	< 3% (dla mocy nominalna)
Współczynnik mocy	regulacja co najmniej do 0,8 charakter indukcyjny oraz do 0,8 charakter pojemnościowy
<b>Funkcje zabezpieczające i monitorujące</b>	
Zabezpieczenie przed pracą wyspową (anty islanding)	funkcja wbudowana (dostępna)
Przejsie przez stan obniżonego napięcia LVRT (ang. <i>Low Voltage Ride Through</i> )	funkcja wbudowana (dostępna)

Zabezpieczenie przed odwrotną polaryzacją podłączenia po stronie DC	funkcja wbudowana (dostępna)
Zabezpieczenie przeciwzwarciove AC	funkcja wbudowana (dostępna)
Ochrona przed prądem upływu (ang. <i>Leakage Current Protection</i> )	funkcja wbudowana (dostępna)
Wyłącznik DC	funkcja wbudowana (dostępna)
Bezpiecznik DC	funkcja wbudowana (dostępna)
Monitorowanie prądu każdego stringu	funkcja wbudowana (dostępna)
Zabezpieczenie nadnapięciowe po stronie DC	ochronnik przepięć typu II
Zabezpieczenie nadnapięciowe po stronie AC	ochronnik przepięć typu II
<b>Dane systemowe</b>	
Max. sprawność	co najmniej 98,5%
Sprawność Euro	co najmniej 98,3%
Stopień ochrony obudowy	co najmniej IP65
Pobór mocy w nocy	≤ 2 W
Zakres temperatur otoczenia	co najmniej od -25 do 60°C (dopuszczalne obniżenie mocy powyżej 45°C)
Dopuszczalny zakres wilgotności względnej (bez kondensacji)	od 0 do 100%
Prezentacja parametrów	Wyświetlacz LCD
Komunikacja	Złącze RS485
Typ złącza po stronie DC	MC4 umożliwiający montaż kabla o przekroju 6 mm <sup>2</sup> )
Deklaracja zgodność z normami/standardami:	IEC 62109, IEC 61727, IEC 62116, IEC 61683, IEC 61000-3-11, IEC 61000-3-12
<b>Dane mechaniczne</b>	
Sposób montażu	uchwyt ścienny
Waga	≤ 60 kg

Inwertery należy wyposażyć w:

- wbudowane zabezpieczenia: zerowo-nadnapięciowe,
- zabezpieczenia do ochrony przed obniżeniem napięcia,
- zabezpieczenia do ochrony przed wzrostem napięcia,
- zabezpieczenie pracy niepełno fazowej,
- automatykę uniemożliwiającą pracę wyspową.

### 10.5. OPIS POŁĄCZEŃ

Moduły fotowoltaiczne podzielone zostaną na 5 grup liczących po 140 sztuk, każda z grup połączona zostanie z falownikiem. Połączenia poszczególnych grup paneli do odpowiednich falowników zostaną zrealizowane za pomocą kabli dedykowanych dla instalacji stałoprądowych fotowoltaicznych o przekroju żył 6 mm<sup>2</sup>. Kable łączące moduły fotowoltaiczne będą mocowane do konstrukcji wsporczej. Kable pomiędzy łączeniami modułów PV a falownikami będą prowadzone na trasach kablowych z korytek kablowych stalowych ocynkowanych, mocowanych do konstrukcji wsporczej. Inwertery zostaną połączone z rozdzielnią RZ za pomocą kabli YKYżo5x25mm<sup>2</sup> 0,6/1 kV prowadzonymi w ziemi. Strona zmiennoprądowa (AC) każdego z falowników zabezpieczona zostanie rozłącznikiem bezpiecznikowym z wkładką gL/gG 63 A. Do rozdzielni RNN doprowadzonych zostanie 5 kabli zasilających. Rozdzielnicę RNN lokalizować na słupie wsporczym stacji transformatorowej lub w obudowie wolnostojącej na fundamencie przy słupie stacji.

Wymagane parametry kabla DC:

- Przekrój żyły – 6 mm<sup>2</sup>
- Max. napięcie DC systemu PV – co najmniej 1,8 kV
- Obciążalność prądowa – zgodnie z wymaganiami dotyczącymi kabli w systemach fotowoltaicznych
- Temperatura otoczenia: co najmniej od -40°C do +90°C oraz zgodnie z IEC 60216: stała temperatura 120°C – przez co najmniej 20000 h, stała temperatura max 90°C – przez co najmniej 30 lat
- Wytrzymałość niskotemperaturowa – zginanie i rozciąganie zgodnie z EN 60811-1-4, oddziaływanie mrozu zgodnie z EN 50305
- Wpływ wilgoci/temperatury – zgodnie z normą EN 60068-2-78, 1000 h w 90°C i wilgotności 85%
- Obciążenia rozciągające: użytkowanie – co najmniej 15 N/mm<sup>2</sup>, układanie – co najmniej 50N/mm<sup>2</sup>
- Odporność na działanie oleju – 24h 100°C (zgodnie z EN 60811-2-1)
- Odporność na ozon – zgodnie z EN 50396, HD 22.2 test B
- Odporność na UV – zgodnie z ISO 4892-2, HD 605/A1-2.4.20
- Odporność na kwasy i zasady- zgodnie z EN 60811-2-1, 7 dni 23°C
- Odporność na amoniak – 30-dniowy test w atmosferze amoniaku
- Wodoodporność (grawimetryczna) – zgodnie z EN 60811
- Materiał przewodu – miedź elektrolityczna, cynowana, kat. 5 zgodnie z IEC 60228
- Materiał izolacji – HEPR 120°C zgodnie z IEC 60502-1
- Materiał osłony – EVA 120°C zgodnie z EN 50363-2-1

#### 10.6. MONTAŻ INWERTERÓW

Inwertery zainstalować na stelażach paneli PV, od północnej strony. Stelaże mocować do konstrukcji wsporczej lub posadzić na fundamentach prefabrykowanych.

#### 10.7. PROWADZENIE KABLI

Okablowanie AC oraz DC poprowadzić zgodnie ze schematami. Połączenia międzymodułowe będą realizowane poprzez fabryczne złączki. Kable AC układać w ziemi w wykopie kablowym. Skrzyżowania z elementami uzbrojenia terenu zabezpieczyć rurami ochronnymi.

#### 10.8. OGÓLNE ZASADY UKŁADANIA KABLI W ZIEMI

Kable układać na głębokości mierzonej prostopadle od powierzchni ziemi do górnej powierzchni kabla co najmniej:

- 50 cm dla kabli o napięciu znamionowym do 1 kV układanych pod chodnikami, przeznaczonych do oświetlenia terenu
- 70 cm kabli o napięciu znamionowym do 1 kV, ułożonych poza użytkami rolnymi,
- 80 cm kabli o napięciu znamionowym wyższym niż 1 kV lecz nie wyższym niż 30 kV, ułożonych poza użytkami rolnymi,
- 90 cm kabli o napięciu znamionowym do 30 kV ułożonych na użytkach rolnych.

Kable należy układać na dnie wykopu, jeżeli grunt jest piaszczysty, w pozostałych przypadkach kable należy układać na warstwie piasku o grubości co najmniej 10 cm. Ułożone kable należy zasypać warstwą piasku o grubości co najmniej 10 cm i 15 cm warstwą gruntu rodzimego. Na tak przygotowaną warstwę ziemi należy ułożyć folię kablową o kolorze:

- czerwonym w przypadku kabli elektroenergetycznych o napięciu znamionowym wyższym niż 1 kV,
- niebieskim w przypadku kabli elektroenergetycznych o napięciu znamionowym do 1 kV,
- pomarańczowym dla kabli niskoprądowych (telekomunikacyjnych).

Folia powinna mieć grubość min. 0,5 mm a szerokość 40 cm. Wykop zasypać całkowicie gruntem rodzimym i dokonać niwelacji terenu. Kable w wykopie układać linią falistą z zapasem (1 ÷ 3% długości wykopu) wystarczającym do skompensowania możliwych przesunięć gruntu. Kable na całej długości (na prostych odcinkach co 10 m) oraz przy wyprowadzeniu ze stacji transformatorowej SN/nN, mufach

kablowych i przepustach zaopatrzyć w oznaczniki kablowe. Na oznacznikach należy umieścić trwałe napisy zawierające co najmniej:

- numer ewidencyjny linii,
- typ kabla,
- znak użytkownika kabla,
- rok ułożenia kabla,

Na skrzyżowaniach z innymi urządzeniami podziemnymi i drogami kable należy chronić od uszkodzeń mechanicznych rurami ochronnymi. Średnica wewnętrzna rury osłonowej powinna być równa co najmniej 1,5-krotnej zewnętrznej średnicy chronionego kabla, jednak nie mniejsza niż 50 mm. Wyloty rur należy uszczelnić przed wnikaniem wilgoci. Promień gięcia kabla nie powinien być mniejszy od 15-krotnej średnicy kabla.

Projektowaną skrętkę FTP do inwerterów należy ułożyć w rurze ochronnej DVR-40 na całej długości.

#### **10.9. INSTALACJA POŁĄCZEŃ WYRÓWNAWCZYCH**

Moduły fotowoltaiczne PV i konstrukcja wsporcza objęta zostanie systemem połączeń wyrównawczych. Należy uziemić każdy ze stołów konstrukcji wsporczej. Wykonać uziemienie liniowe za pomocą taśmy stalowej FeZn-30x4.

#### **10.10. OCHRONA PRZECIWPRIĘCIOWA INSTALACJI FOTOWOLTAICZNEJ**

Ochronę przed przepięciami spowodowanymi wylądowaniami atmosferycznymi stanowią będą modułowe ograniczniki przepięć. Każdy Inwerter powinien być wyposażony w ochronniki przepięciowe po stronie DC i AC.

#### **10.11. KONSTRUKCJA WSPORCZA**

Moduły PV zainstalowane będą na dedykowanej konstrukcji wsporczej. Konstrukcja wsporcza wg projektu branży konstrukcyjnej.

#### **10.12. MONITORING I NADZÓR INSTALACJI FOTOWOLTAICZNEJ**

Wykonać nadzór instalacji fotowoltaicznej realizowany za pośrednictwem układów monitoringu, które wykonują podstawowe działania:

- zapis podstawowych parametrów pracy instalacji fotowoltaicznej,
- nadzór podstawowych parametrów pracy instalacji i porównanie ich z parametrami wzorcowymi, a w przypadku stwierdzenia odchylenia informowanie o nich serwisanta instalacji
- wizualizacja danych i parametrów instalacji fotowoltaicznej,
- możliwość zdalnego dostępu do parametrów dla firmy serwisującej instalację przez przeglądarkę internetową,
- komunikację między inwerterem oraz jednostką nadzoru/komunikacji wykonać przewodowo
- dane należy zapisywać na dedykowanym serwerze danych, które następnie będą udostępnione do odczytu,
- serwis instalacji fotowoltaicznej powinien mieć nieograniczony dostęp do parametrów jej pracy również przy pomocy urządzeń telekomunikacyjnych
- system nadzoru powinien posiadać opcje informowania użytkownika o stanie pracy i awariach instalacji.

Urządzenia nadzorcze pracy instalacji fotowoltaicznej powinny posiadać następującą funkcjonalność:

- automatyczne informowanie operatora o występujących błędach i problemach w pracy instalacji,
- nadzorowanie pojedynczych ciągów modułów,
- dane meteorologiczne (odczytywane z sensorów nasłonecznienia, temperatury modułu),
- alarmowanie użytkowników za pomocą środków komunikacji elektronicznej (parametry pracy instalacji, błędy, alarmy),
- prognozę przychodów.

Opis urządzeń monitoringu i nadzoru instalacji:

**1. Rejestrator danych pomiarowych (parametrów pracy instalacji)**

- odporność ESD – zgodność z normą EN 61000-4-2
- zakres dopuszczalnych temperatur pracy – co najmniej od -20 do 60°C
- wbudowany wyświetlacz oraz przyciski/manipulator
- interfejsy komunikacyjne – co najmniej 2 interfejsy RS485, co najmniej 1 interfejs CAN (ang. Controller Area Network), co najmniej 1 interfejs Ethernet
- co najmniej 4 wejścia cyfrowe (bezpotencjałowe, 24 V)
- co najmniej 4 wyjścia cyfrowe (typu otwarty kolektor)
- co najmniej 4 wejścia analogowe (0-10 V DC, 0-20 mA, PT1000)
- możliwość współpracy i poprawnego interpretowania danych z wszystkich zastosowanych inwerterów fotowoltaicznych
- prezentacja danych za pośrednictwem portalu udostępnionego przez producenta/dostawcę rejestratora
- kontrola mocy biernej
- przechowywanie danych na karcie SD o pojemności co najmniej 16 GB (kompatybilna karta dostarczona wraz z rejestratorem)

**2. Wielozadaniowy trójfazowy analizator energii elektrycznej**

- wbudowane interfejsy komunikacyjne – co najmniej Ethernet, RS485 (MODBUS)
- dokładność pomiaru napięcia – 0,2% lub lepsza
- dokładność pomiaru prądu – 0,25% lub lepsza
- dokładność pomiaru energii – klasa 0.5S lub lepsza
- pomiar prądu, napięcia, częstotliwości,
- pomiar mocy czynnej, mocy biernej, mocy pozornej (zbiorczo i w rozbiu na poszczególne fazy)
- pomiar współczynnika mocy
- pomiar energii czynnej, biernej i pozornej (obsługiwana liczba taryf/stref – co najmniej 4)
- rejestrowanie wartości średnich i maksymalnych mierzonych wartości
- wbudowany zegar
- pomiar harmonicznych prądu i napięcia – co najmniej od 1. do 40.
- pomiar harmonicznych mocy czynnej i biernej – co najmniej od 1. do 40.
- wyznaczanie współczynnika zawartości harmonicznych THD (ang. *Total Harmonic Distortion*) dla prądu i napięcia
- rejestrowanie przekroczenia wartości granicznych napięcia
- zapisywanie danych w wbudowanej pamięci

**3. Czujnik nasłonecznienia**

- czujnik nasłonecznienia oparty o krzemowe ogniwo fotowoltaiczne z kompensacją temperatury
- możliwość współpracy z zastosowanym rejestratorem danych pomiarowych
- Stopień ochrony obudowy – co najmniej IP65
- zakres dopuszczalnych temperatur pracy – co najmniej od -20 do 60°C

**4. Czujnik temperatury modułu (2 szt.)**

- czujnik PT1000 przyklejany do tylnej ściany obudowy panelu fotowoltaicznego
- możliwość współpracy z zastosowanym rejestratorem danych pomiarowych
- Stopień ochrony obudowy – co najmniej IP65
- zakres dopuszczalnych temperatur pracy – co najmniej od -20 do 60°C
- dokładność – 1% lub lepsza

### 10.13. MONITORING WIZYJNY TERENU ELEKTROWNI

Projektuje się wykonanie systemu monitoringu IP elektrowni fotowoltaicznej opartego na rejestratorze cyfrowym oraz kamerach IP w obudowie tulejowej 2 MPix. Kamery te w ilości co najmniej 8 sztuk umieszczone zostaną na konstrukcji wsporczej paneli.

Należy zastosować kamery z promiennikami IR zapewniające ciągłą obserwację terenu.

W hermetycznych obudowach na konstrukcji paneli PV umieścić zasilacze do kamer lub zastosować kamery zasilane w standardzie PoE IEEE 802.3af lub IEEE 802.3at. Kamery powinny posiadać funkcję wbudowanej detekcji ruchu (powinno być możliwe wykorzystanie funkcji analizy wideo: detekcji obiektu w strefie lub detekcji przekroczenia wirtualnej bariery). Istnieje możliwość wyznaczenia wirtualnej linii na obszarze której naruszenie spowoduje wyzwolenie sygnału alarmowego np. poprzez moduł powiadamiania GSM użytkownik uzyska informację o intruzie.

Rejestrator IP oraz kamery tworzą dedykowaną sieć monitoringu poprzez przełącznik sieciowy Ethernet (switch) 8-portowy. Switch i rejestrator umieścić w szafie monitoringu. Szafę monitoringu wyposażać w ogrzewacz, wentylację, osuszacz oraz automatykę sterującą na bazie termostatu do ogrzewania i chłodzenia. Zdalny dostęp do systemu monitoringu realizowany będzie za pomocą modemu GSM (antena zamontowana zostanie na stacji TRAFO) lub rozwiązanie co najmniej równoważne pod względem dostępności i przepływności transmisji danych.

Szafa monitoringu winna być zlokalizowana w centralnym punkcie elektrowni tak aby nie były przekroczone krytyczne odległości do punktów kamerowych 100 m.

W sytuacji gdy lokalizacja centralna szafy monitoringu będzie niemożliwa i tym samym transmisja po skrętce przekroczyła by krytyczną odległość zalecana jest wymiana linii transmisyjnej na światłowód oraz umieszczenie w hermetycznych obudowach konwerterów światłowód-skrętka.

Do transmisji danych z punktów kamerowych zostanie wykorzystany przewód ziemny FTP kat 6. Linie transmisyjne zabezpieczyć ogranicznikiem przepięć dedykowanym do systemu monitoringu IP. Do każdego punktu kamerowego należy doprowadzić bezpośrednio przewód sygnałowy od szafy monitoringu. Punkty kamerowe zasilone zostaną przewodem YKYżo3x2,5mm<sup>2</sup> z szafy monitoringu lub w standardzie PoE IEEE 802.3af albo IEEE 802.3at.

Opis urządzeń monitoringu:

#### REJESTRATOR

- 8 kanałów kamer IP
- Maksymalna rozdzielczość nagrywania – co najmniej: 5 Mpix przy 25 kl./s dla kamery
- Liczba obsługiwanych kamer IP – co najmniej 8
- Przepływność dla strumieni wideo – co najmniej 50 Mb/s
- Liczba obsługiwanych dysków – co najmniej 2 szt.
- Pojemność obsługiwanych dysków – co najmniej 12 TB
- Interfejs dysków: SATA 6 Gbit lub nowsze kompatybilne
- Obsługa funkcji diagnostycznych dysku twardego SMART (ang. *Self-Monitoring, Analysis and Reporting Technology*)
- Podgląd obrazu przez: przeglądarka WWW, oprogramowanie typu VMS (ang. Video Management System) dostarczone przez producenta, urządzenia mobilne
- Wyjście wideo: HDMI (ang. *High Definition Multimedia Interface*), VGA – DE-HD15
- Interfejs sieciowy – co najmniej 1 port Ethernet 10/100/1000Mbps
- Kompatybilność – ONVIF (ang. *Open Network Video Interface Forum*)
- Złącza do tworzenia kopii zapasowych nagrań na nośnikach danych i urządzeniach współpracujących – co najmniej 2 × USB 2.0 (ang. Universal Serial Bus), w tym co najmniej 1 × USB 3.0 lub nowsze kompatybilne
- Zakres temperatur pracy – co najmniej od -10°C do +45°C
- Wymiary: wysokość – nie więcej niż 400 mm



- Wymiary: szerokość – nie więcej niż 400 mm
- Wymiary: głębokość – nie więcej niż 50 mm
- Obsługa zdarzeń – detekcja ruchu, wejście alarmowe, detekcja sabotażu
- Tryb pracy pentaplex – możliwość wykonywania wielu działań w tym samym czasie bez utraty stabilności funkcjonowania (w tym możliwy m.in. jednoczesny podgląd na żywo obrazu z kamer, archiwizacja materiałów wideo, swobodne odtwarzanie zapisanych plików, nieprzerwane udostępnianie sygnału do sieci oraz tworzenie kopii zapasowych nagrań na nośnikach danych i urządzeniach współpracujących)
- Kompresja: możliwa rejestracja lokalna oraz transmisja w sieci w standardach: H.265, H.264+, H.264
- Wbudowane funkcje: detekcji poruszających się obiektów oraz stref prywatności (możliwość wykluczania fragmentu rejestrowanego obrazu), obsługa alarmów z kamer IP
- Obsługiwane protokoły: TCP/IP, DHCP (ang. *Dynamic Host Configuration Protocol*), DNS (ang. *Domain Name System*), NTP (ang. *Network Time Protocol*), SMTP (ang. *Simple Mail Transfer Protocol*), NFS (ang. *Network File System*), iSCSI (ang. *Internet Small Computer Systems Interface*), HTTPS (ang. *Hypertext Transfer Protocol Secure*)
- wyposażony w dysk twardy dedykowany do pracy w rejestratorze o pojemności co najmniej 4 TB
- obsługa funkcji ANR (ang. *Automatic Network Replenishment*) gwarantującej ciągłość nagrań w przypadku awarii, rozłączenia lub utraty połączenia występującego między kamerą i rejestratorem, działającą na zasadzie automatycznego zapisu nagrań na karcie umieszczonej w kamerze po wykryciu problemu z siecią i automatycznym synchronizowaniu nagrania po ustaniu awarii (w przypadku braków rejestrator pobierze brakujące fragmenty nagrania bezpośrednio z kamery)

#### **KAMERA IP**

- Kamera IP w obudowie tulejowej o rozdzielczości co najmniej 2 Mpix z oświetlaczem podczerwieni (IR), zewnętrzna
- Przetwornik obrazu – w rozmiarze 1/2,8" (lub większy) wykonany w technologii CMOS (ang. *Complementary Metal Oxide Semiconductor*) o rozdzielczości co najmniej 2 Mpix, ze skanowaniem progresywnym
- Rozdzielczość – co najmniej 2 Mpix (1920 × 1080)
- Kompresja wideo – co najmniej H.265 oraz H.264
- Liczba jednoczesnych strumieni wideo – co najmniej 2
- Liczba klatek – 25 kl./s dla rozdzielczości 1920 × 1080
- Funkcja dzień/noc – filtr podczerwieni
- Obiektyw – ogniskowa: 6 mm, przysłona F2,0 lub jaśniejsza (dla kamer K2, K5); ogniskowa: 2.8 – 12 mm (obiektyw zmienneogniskowy), przysłona F2,0 lub jaśniejsza (dla kamer: K1, K3, K4, K6)
- Czułość (Lux) – 0,01 Lux przy F1,2 (włączone AGC), 0 Lux z podświetlaniem IR
- Funkcje kamery – cyfrowa redukcja szumów 3D DNR (ang. *Digital Noise Reduction*), WDR (ang. *Wide Dynamic Range*) 120 dB lub lepszy
- Stopień ochrony obudowy – co najmniej IP66
- Promiennik podczerwieni – zasięg: co najmniej do 80 m (dla kamer K2, K5); co najmniej do 50 m (dla kamer: K1, K3, K4, K6)
- Kompatybilność – ONVIF (ang. *Open Network Video Interface Forum*)
- Zasilanie – zasilacz lub zasilane w standardzie PoE IEEE 802.3af lub IEEE 802.3at
- Pobór mocy – nie więcej niż 20 W
- Temperatura pracy – co najmniej od -30°C do 60°C

- Wymiary: długość – nie więcej niż 380 mm
- Wymiary: szerokość/średnica – nie więcej niż 200 mm
- Obsługa zdarzeń – m.in.: detekcja ruchu, wykrywanie twarzy, wykrywania naruszenia strefy, wykrywania przekroczenia linii, wykrywanie odłączenia od sieci
- Obsługiwane protokoły - TCP/IP, ICMP (ang. *Internet Control Message Protocol*), HTTPS (ang. *Hypertext Transfer Protocol Secure*), FTP (ang. *File Transfer Protocol*), DHCP (ang. *Dynamic Host Configuration Protocol*), DNS (ang. *Domain Name System*), RTSP (ang. *Real Time Streaming Protocol*), RTCP (ang. *Real-Time Transport Control Protocol*), NTP (ang. *Network Time Protocol*), SMTP (ang. *Simple Mail Transfer Protocol*), SNMP (ang. *Simple Network Management Protocol*)
- interfejs komunikacyjny: Ethernet RJ45 10M/100M (lub lepszy kompatybilny)
- wbudowana pamięć – karta pamięci SD o pojemności co najmniej 32 GB
- obsługa funkcji ANR (ang. *Automatic Network Replenishment*) gwarantującej ciągłość nagrań w przypadku awarii, rozłączenia lub utraty połączenia występującego między kamerą i rejestratorem, działającą na zasadzie automatycznego zapisu nagrań na karcie umieszczonej w kamerze po wykryciu problemu z siecią i automatycznym synchronizowaniu nagrania po ustaniu awarii (w przypadku braków rejestrator pobierze brakujące fragmenty nagrania bezpośrednio z kamery)

#### **PRZEŁĄCZNIK SIECIOWY (SWITCH) 8-PORTOWY**

- Liczba portów Ethernet – co najmniej 8 szt.
- Zakres temperatur pracy – co najmniej od  $-10^{\circ}\text{C}$  do  $+45^{\circ}\text{C}$
- Obsługa funkcji zasilania w standardzie PoE IEEE 802.3af lub IEEE 802.3at na co najmniej 8 portach (w zależności od wymagań dostarczonych kamer IP)
- Budżet mocy wystarczający do zasilania dostarczonych kamer IP

Dopuszcza się rozwiązanie polegające na zintegrowaniu rejestratora i przełącznika sieciowego (switcha) w jednej obudowie (dostarczenie urządzenia łączącego obie funkcje).

#### **10.14. OŚWIETLENIE**

Planuje się zainstalowanie oświetlenia terenu (minimum 10 sztuk naświetlaczy LED) elektrowni opartego na naświetlaczach LED które zainstalowane będą na konstrukcji paneli PV. Zasilanie oświetlenia wykonać z rozdzielni RNN stacji transformatorowej. Sterowanie oświetlenia automatyczne za pomocą sterownika astronomicznego lub detekcją ruchu z systemu monitoringu wizyjnego. Zastosować naświetlacze LED o mocy 100 W (strumień świetlny co najmniej 10000 lm) w obudowie IP66.

#### **10.15. STACJA TRANSFORMATOROWA**

Do odbioru wyprodukowanej energii elektrycznej oraz zasilania potrzeb własnych projektowana jest słupowa stacja transformatorowa 15/0,4 kV z transformatorem olejowym o mocy 250 kVA.

Stacja transformatorowa zostanie zlokalizowana na terenie elektrowni fotowoltaicznej. Na stacji transformatorowej zostanie zlokalizowany układ pomiarowo rozliczeniowy wykonany po stronie średniego napięcia oraz pomiar energii zielonej wykonany po stronie nN.

**Dane charakterystyczne projektowanej stacji transformatorowej**

Lp.	Typ	Nazwa materiału	Ilość	Jedn. miary	
1	S Ł U P	Żerdź strunobetonowa wirowana E 9/12 z kapeluszem	1	kpl.	
2		Płyta stopowa 0,3 × 0,3m	1	szt.	
3		Płyta ustojowa (1,3 × 0,6 × 0,08 m, masa 156 kg)	3	szt.	
4		Obejma ustoju	3	szt.	
5		masa gruntująca, asfaltowo-kauczukowa, masa bitumiczna powłokowa, lepik na zimno	4	kg	
6		Przewód AAsXSn (PAS) 35 mm <sup>2</sup>	20	m	
7	KON.	Konstrukcje stacji transformatorowej napowietrznej słupowej (do linii kablowej, z łącznikiem SN	1	kpl.	
8	A P A R A T U R A	Transformator olejowy 15/0,4 kV 250 kVA	1	kpl.	
9		Kondensator do kompensacji mocy biernej z neutralnym gazem izolacyjnym 4 kVar /440 V	1	szt.	
10		Beziskiernikowy ograniczniki przepięć średniego napięcia typu rozdzielczego w osłonie polimerowej wyposażony w stopy warystorowe (napięcie znamionowe: 21 kV rms)	3	szt.	
11		Rozłącznik z uziemnikiem do stosowania w napowietrznych sieciach rozdzielczych	1	kpl.	
12		Napęd ręczny do rozłącznika	1	kpl.	
13		Ogranicznik przepięć średniego napięcia bez przerw iskrowych zaprojektowany i testowany zgodnie z IEC 60099-4	3	szt.	
14		Kabel YKY 4x185mm <sup>2</sup>	8	m	
15		Rurowa końcówka kablowa zaprasowywana 185 mm <sup>2</sup>	8	szt.	
16		Przewód Lgy 16mm <sup>2</sup>	7	m	
17		Osłony przeciw ptakom do izolatorów przepustowych, głowic kablowych i ograniczników przepięć SN wykonane z tworzywa odpornego na warunki środowiskowe i promieniowanie UV, osłony przeciw ptakom do izolatorów przepustowych nn wykonane z tworzywa odpornego na warunki środowiskowe i promieniowanie UV	1	kpl.	
18		Rura osłonowa grubościenna do ochrony kabli na przestrzeniach otwartych odporna na działanie promieni 110 dł. 3m	2	szt.	
19		Głowiczka termokurczliwa	2	szt.	
20		Szafa RS-W w obudowie aluminiowej wg schematu i rysunku	1	kpl.	
21		Uchwyty, klamry i taśma stalowa do mocowania kabli i rur	1	kpl.	
22		U Z I O M	Bednarka ocynkowana FeZn 30 × 4 mm	12	m
23			Bednarka ocynkowana FeZn 25 × 4 mm	12	m
24			Uziom pionowo-poziomy o R < 1,38 Ω	1	kpl.
25	Śruby, nakrętki, podkładki itp.		1	kpl.	

#### 10.16. ROZDZIELNICA NN 0,4 KV

W projektowanej stacji transformatorowej przewiduje się zainstalowanie rozdzielnic RNN. Rozdzielnicę RNN umieścić na słupie wsporczym stacji transformatorowej. Rozdzielnicę zasilaną będzie bezpośrednio z transformatora 15,75/0,4 kV i inwerterów instalacji fotowoltaicznej. W rozdzielni umieścić wyłącznik główny, zabezpieczenia nadprądowe, przeciwprzepięciowe. Rozdzielnicę RNN wyposażyć w obwody odpływowe do których zostaną podłączone inwertery, potrzeby własne stacji transformatorowej i elektrowni fotowoltaicznej.

Z rozdzielnic RNN zasilane będą:

- 5 szt. inwerterów
- potrzeby własne stacji transformatorowej
  - gniazda wtykowe
  - układ pomiarowy rozliczeniowy
  - układ pomiarowy energii zielonej
- potrzeby własne elektrowni fotowoltaicznej
  - oświetlenie
  - monitoring
- rezerwa

Na zasilaniu rozdzielnic od strony transformatora zastosowano wyłącznik kompaktowy o prądzie 630A. Dla zabezpieczenia kabli odbioru energii z farmy fotowoltaicznej zastosowano rozłączniki bezpiecznikowe z wkładką gL/gG 50A.

#### 10.17. TRANSFORMATOR

W projektowanej stacji transformatorowej SN/nN zainstalować transformator o mocy znamionowej 250 kVA i napięciu znamionowym 15,75/0,4 kV.

Parametry transformatora:

<b>Moc</b>	kVA	250
Częstotliwość	Hz	50
napięcie GN	kV	15,75
poziom izolacji	kV	17,5
napięcie DN	V	420
zakres regulacji	%	±3 × 2,5
grupa połączeń		Dyn 5
straty stanu jałowego	W	≤ 300
straty z obciążeniem przy 75°C	W	≤ 3250
znamionowe napięcie zwarcia	%	4
max wysokość instalowania	m	1000
max temperatura otoczenia	°C	≥ 40
materiał uzwojeń GN/DN		Al./Al.
<b>Przybliżone wymiary i waga</b>		
Długość	mm	≤ 1200
Szerokość	mm	≤ 800
Wysokość	mm	≤ 1500
Masa oleju	kg	≤ 250
Masa całkowita	Kg	≤ 1050

Jako zabezpieczenie transformatora od przetężeń oraz zwarc międzyfazowych w uzwojeniach zastosowano bezpieczniki topikowe na zasilaniu SN o wartości 16A.

### 10.18. INSTALACJA UZIEMIAJĄCA

Instalacja uziemiająca dotyczy uziemienia ochronnego urządzeń stacji transformatorowej oraz uziemienia roboczego punktu zerowego transformatora.

Obie instalacje posiadać będą wspólny uziom wykonany z taśmy stalowej ocynkowanej  $30 \times 4$ . Według obliczeń, które dokonano w oparciu o aktualne dane techniczne, uziemienie ochronno-robocze stacji transformatorowej nie powinno przekroczyć wartości  $1,86 \Omega$ .

W przypadku nieosiągnięcia ww. wartości wykonany uziom należy rozbudować o uziomy pionowe, których ilość dobrać w zależności od wyników.

Do głównej szyny uziemiającej należy przyłączyć:

- szynę uziemiającą PE rozdzielnicy SN i nN,
- obudowę transformatora,
- konstrukcję wsporczą pod rozdzielnicę,
- elementy stalowe stacji (podest itp.)

### 10.19. OCHRONA PRZECIWPZEPIĘCIOWA

Ochronę przeciwprzebieciową w linii SN należy wykonać zgodnie z normami SEP-E-003 i PN-E-05100. W celu ochrony od przebieg przyłącza kablowego SN, na słupie linii napowietrznej SN 15 kV należy zamontować ograniczniki przebieg średniego napięcia bez przerw iskrowych zaprojektowane i testowane zgodnie z IEC 60099-4.

Natomiast w celu zapewnienia ochrony od przebieg zainstalowanej aparatury elektrycznej w tym transformatora, w projektowanej stacji transformatorowej SN/nN przewidziano zainstalowanie ograniczników przebieg:

- po stronie SN transformatora: średniego napięcia bez przerw iskrowych zaprojektowanych i testowanych zgodnie z IEC 60099-4 (10 kA)
- w rozdzielnicy nN: typu 1 wg PN-EN 61643-11, klasy 1 wg PN-IEC 61643-1, prąd udarowy  $(10/350) I_{imp} \geq 25$  kA, znamionowy prąd wyładowczy  $(8/20) I_n \geq 25$  kA, napięciowy poziom ochrony  $U_p \leq 2,5$  kV, zdolność gaszenia prądu następczego AC  $I_{fi} \geq 50$  kA<sub>eff</sub>, wytrzymały na przebieg dorywcze  $U_T 440$  V / 5 s, montaż – podstawa bezpiecznikowa typu nożowego NH.

Ograniczniki przebieg należy podłączyć do uziemienia ochronnego stacji transformatorowej SN/nN.

### 10.20. UKŁAD POMIAROWY-ROZLICZENIOWY

Po stronie SN zostały zaprojektowane przekładniki prądowe w izolacji z żywicy epoksydowej na napięcie do 25 kV, prąd do 600 A o parametrach:  $I_{n1}/I_{n2} = 10/5$  A;  $S_n = 5,0$  VA; kl. 0,2; FS 5,  $J_{th} = 6,3$  kA oraz przekładniki napięciowe w izolacji z żywicy epoksydowej o parametrach:  $U_{1n}/U_{2n} = 15000:\sqrt{3}/100:\sqrt{3}$  V;  $S_n = 2,5$  VA; kl. 0,2. Przekładniki muszą być legalizowane.

Połączenia obwodów wtórnych od przekładników do listwy kontrolnej wykonać przewodem YKSY  $7 \times 2,5$  mm<sup>2</sup> w rurce ochronnej RL 22 - dla obwodów prądowych oraz przewodem YKSY  $4 \times 1,5$  mm<sup>2</sup> w rurce ochronnej RL 20 - dla obwodów napięciowych.

Połączenia obwodów wtórnych od listwy kontrolnej do licznika wykonać przewodem DY 2,5 mm<sup>2</sup> dla obwodów prądowych oraz przewodem DY 1,5 mm<sup>2</sup> dla obwodów napięciowych.

Oslony obwodów prądu niemierzonego należy przystosować do oplombowania.

Układ pomiarowy pośredni został zlokalizowany w szafie układu pomiarowo-rozliczeniowego.

Do pomiaru energii elektrycznej zaprojektowano uniwersalny elektroniczny trójfazowy licznik do pomiarów pośrednich, który zainstalowano na typowej tablicy TL-3f.

Zastosowany licznik powinien być licznikiem uniwersalnym, o którego funkcjonalności decyduje użytkownik tworząc odpowiednią konfigurację. Powinien umożliwiać pomiar następujących wielkości: +P, -P, +Q, -Q, Q1, Q2, Q3, Q4, U2h, I2h.

Terminal złącz musi być chroniony pokrywką. Pod pokrywką (plombowaną) muszą znajdować się: przycisk zerowania mocy maksymalnej, przycisk przewijania wskazań wyświetlacza oraz tabliczka

znamionowa. Plombowanie pokrywy uniemożliwia nielegalne wyzerowanie rejestru mocy maksymalnej, jak również zabezpiecza przed nieautoryzowaną parametryzacją licznika.

Ponadto w tablicy pomiarowej zaprojektowano listwę kontrolną, modem GSM, gniazdo serwisowe 230 V oraz zabezpieczenie nadmiarowo-prądowe gniazda.

Układ pomiarowo-rozliczeniowy z modemowym zdalnym odczytem GSM, umożliwia transmisję danych pomiarowych, wielkości elektrycznych jak; energia czynna i bierna w obu kierunkach, suma max wielkości nadwyżek mocy pobranej ponad moc 15 min w wyznaczonych cyklach godz.

Licznik rejestruje i przechowuje w pamięci przebiegi obciążenia w okresie uśrednionym, od 15 do 60 min, oraz umożliwia półautomatyczny odczyt lokalny w przypadku awarii łączy transmisyjnych. Wyniki z pomiarów elektrycznych przesyłane są poprzez modem GSM do lokalnego systemu pomiarowo-rozliczeniowego, znajdującego się w PGE Dystrybucja.

Licznik czterokwadrantowy oraz modem należy, tak sparametryzować, aby umożliwiały pomiar wielkości elektrycznych: energii czynnej w obu kierunkach, strat energii czynnej w linii zasilającej, energii biernej w czterech kwadrantach, sumy maksymalnych wielkości nadwyżek mocy pobranej ponad moc umowną 15-sto minutową wyznaczanych w cyklach godzinowych. Licznik powinien: rejestrować i przechowywać w pamięci przebiegi obciążenia w okresie uśredniania od 15 do 60 minut; umożliwiać półautomatyczny odczyt lokalny w przypadku awarii łączy transmisyjnych lub w celach kontrolnych; automatycznie zamykać okres rozliczeniowy na 16-go każdego miesiąca o godzinie 00:00 oraz przechowywać dane pomiarowe przez okres min. 63 dni. Licznik powinien być tak sparametryzowany aby wyświetlały moce i energie w kW, kWh, kVArh.

Licznik oprócz podanych wyżej wielkości elektrycznych, mierzy również; kąty napięć i prądów, współczynniki mocy  $\cos\phi$ , częstotliwość, zawartość 3, 5 i 7 harmonicznej, oraz współczynnik THD w prądzie i napięciu. Licznik umożliwia zmianę długości okresu uśredniania od 1 do 60 min oraz możliwość zmiany profili mocy, energii i stanu liczydeł. Terminal złącza licznika, chroniony jest pokrywą która jest plombowana. Pod pokrywą znajduje się przycisk zerowania mocy max. przycisk przewijania wskazań wyświetlania, oraz tabliczka znamionowa, która jest przytwierdzona do przedniej części licznika za pomocą wkrętów. Plombowanie pokrywy uniemożliwia usunięcie tabliczki znamionowej, nielegalnego wyzerowania rejestru mocy max. jak również zabezpiecza przed nieautoryzowaną parametryzacją licznika. Licznik posiada wewnętrzny zegar wyznaczający datę (rok, m-c, dzień) czas (godz. min. sek.) oraz czas sterujący taryfami (do 4 taryf energii i mocy). Licznik w taryfie B 22 posiada listę świąt stałych i ruchomych zaprogramowanych przez wytwórcę na 15 lat. Zegar wewnętrzny licznika synchronizuje sygnał czasu zegara frankfurckiego po uprzednim podłączeniu do licznika, anteny DCF 110, skierowanej na kierunek północno-zachodni (Frankfurt). Do anteny należy dokupić dodatkowo przedłużkę kabla koncentrycznego, przy pomocy interfejsu RS 485. Prawidłowy odbiór sygnału jest sygnalizowany za pomocą diody LED widocznej na elewacji licznika.

Modem służy do zdalnego odczytu wielkości elektrycznych pomierzonych przez licznik elektroniczny. Przystosowany jest do pracy wewnątrz pomieszczenia i należy go zamocować w tablicy obok licznika.

Zasilanie układu pomiarowo – rozliczeniowego i układu pomiarowo - kontrolnego zaprojektowano z rozdzielniczy RNN. Antenę z kablem koncentrycznym należy podłączyć do modemu złączem FME.. Rozpoznaje on automatycznie połączenia, i po pierwszym sygnale dobiera połączenie a następnie ustawia połączenie zgodnie z wcześniej ustawionymi parametrami. Komunikacja pomiędzy licznikami i modemem odbywa się dwuprzewodowo przez interfejs RS 485. Prędkość transmisji danych pomiędzy licznikiem a modemem powinna być mniejsza lub równa prędkości sieci GSM.

Transmisja danych odbywa się w trybie bezpiecznym, zgodnym ze standardem GSM, i przesyłana jest z prędkością 9600 bps (CSD). Kartę SIM można włożyć do modemu, gdy zdjęta jest pokrywa złącza i obudowa jest otwarta.

Transmisja danych pomiędzy licznikiem i modemem jest monitorowana na wypadek pojawienia się błędów. Jeśli po przesłaniu ostatniego znaku nie nastąpi komunikacja przez np. 20 sec. (wartość programowalna) modem się rozłączy.

Zegar wewnętrzny modemu czasu rzeczywistego RTC posiada podtrzymanie kondensatorowe (2 dni) i uwzględnia zmiany wynikające z roku przestępnego, oraz zmiany czasu zima – lato. Tabela zmian czasu, została zaprogramowana przez wytwórcę, na okres 10 lat.

Dane do parametryzacji:

grupa taryfowa - B22

zamykanie okresu rozliczeniowego - 16-go każdego miesiąca o godz. 00:00

okres uśredniania mocy – 15 min.

przekładnia prądowa – x1

przekładnia napięciowa – x1

Mnożna zewnętrzna uwzględniona w rozliczeniu

Rozliczenie strat energii czynnej w linii zasilającej na podstawie wskazań rejestrów licznika.

Dopuszcza się modyfikację układu pomiarowego oraz konfiguracji licznika według wymogów i zaleceń PGE Dystrybucja.

#### **10.21. UKŁAD POMIAROWY ENERGII ZIELONEJ**

Do pomiaru energii zielonej zabudować półpośredni układ pomiarowy wyposażony w:

a) trzy przekładniki prądowe 300/5 A, 5 VA, kl. 0,2, FS 5

b) w obwodach wtórnych przekładników należy zastosować listwę kontrolno –pomiarową

c) listwy zaciskowe przekładników prądowych, licznika energii elektrycznej, listwy kontrolno-pomiarowej winny być przystosowane do oplombowania,

Podobnie jak dla układu pomiarowo-rozliczeniowego SN układ pomiarowy „energii zielonej” zaprojektowano w oparciu o licznik energii elektrycznej o parametrach 3x230V, 5(6)A, kl. 0,5S.

Pomiar w układzie czterokwadrantowym z czterema taryfami energii i jedną taryfą mocy. Komunikacja za pomocą modemu GSM lub równoważnego pod względem przepływności i dostępności kanału/urządzenia komunikacyjnego podłączonego za pośrednictwem interfejsu RS485.

#### **10.22. UWAGI KOŃCOWE**

- Przed przystąpieniem do prac budowlanych należy przeprowadzić geodezyjne wyznaczenie tras linii kablowych SN i nN oraz ustalenie lokalizacji stacji transformatorowej
- Po wykonaniu prac montażowych należy wykonać pomiary oporności uziemienia oraz napięć rażenia
- Wykonać opisy i oznaczenia informacyjne poszczególnych elementów urządzeń elektroenergetycznych,
- Zamontować tabliczki bezpieczeństwa zgodnie z obowiązującymi w tym zakresie przepisami
- Przy realizacji robót uwzględnić uwagi zawarte w decyzjach i uzgodnieniach branżowych
- W pobliżu istniejących urządzeń podziemnych wszelkie prace ziemne wykonywać ręcznie
- Skrzyżowania i zbliżenia do istniejących urządzeń podziemnych należy wykonywać zgodnie z obowiązującymi przepisami i normami w uzgodnieniu z właścicielem urządzeń
- W przypadku wystąpienia nie zinwentaryzowanego uzbrojenia terenu, fakt ten należy zgłosić do właściciela uzbrojenia i dokonać uzgodnień rozwiązania występującego skrzyżowania lub zbliżenia
- Roboty wykonać zgodnie z obowiązującymi przepisami i normami, pod kierunkiem osoby posiadającej kwalifikacje oraz uprawnienia budowlane i uprawnienia SEP
- Instalacje wykonać zgodnie z „Warunkami technicznymi wykonywania i odbioru robót budowlano-montażowych” tom V , Instalacje elektryczne.
- Przed przekazaniem robót do eksploatacji wykonać pomiary elektryczne przyrządami posiadającymi legalizację i homologację :
  - pomiar skuteczności samoczynnego wyłączenia
  - pomiar rezystancji izolacji przewodów
  - pomiar rezystancji izolacji przewodu N w stosunku do przewodu PE przy odłączeniu od szyn N i PE w rozdzielniach

- pomiar ciągłości przewodu PE
- pomiar rezystancji uziemień
- pomiary i badania transformatora, przekładników napięciowych i prądowych
- do odbioru dostarczyć protokoły badań , atesty i certyfikaty na aparaty, osprzęt, rozdzielnice oraz dokumentację powykonawczą

### 10.23. OBLICZENIA TECHNICZNE

#### 10.23.1. Dobór transformatora

Moc przyłączeniowa wynosi  $P_n = 200 \text{ kW}$

Dla  $\cos \varphi = 0,93$  moc pozorna wynosi:

$$S_n = \frac{P_n}{\cos \varphi} = \frac{200}{0,93} = 215,05 \text{ kVA}$$

Dobrano transformator o mocy znamionowej  $S_{nTr} = 250 \text{ kVA}$

#### 10.23.2. Dobór zabezpieczenia transformatora SN/nN

Prąd znamionowy transformatora:

$$I_{BTr} = \frac{S_{nTr}}{\sqrt{3} \cdot U_n} = \frac{250}{\sqrt{3} \cdot 15,75} = 9,16 \text{ A}$$

$$I_{nTr} = k \cdot I_{BTr} = (1,6 \div 2) \cdot 9,16 = 14,66 \div 18,32 \text{ A}$$

$k$  – współczynnik bezpieczeństwa 1,6 – 2

Dobrano wkładki topikowe o wartości 16 A.

#### 10.23.3. Dobór aparatury

Prąd obliczeniowy dla mocy znamionowej przyłączeniowej  $P_n = 200 \text{ kVA}$

$$I_{obl.} = \frac{P_n}{\sqrt{3} \cdot U_n \cdot \cos \varphi} = \frac{200}{\sqrt{3} \cdot 15,75 \cdot 0,93} = 7,88 \text{ A}$$

Dobór przekładników prądowych:

Dla prądu obliczeniowego  $I_{obl.} = 7,88 \text{ A}$  i własności metrologicznych przyrządów pomiarowych dobrano przekładniki prądowe o znamionowym prądzie pierwotnym  $I_{1n} = 10 \text{ A}$ , mocy znamionowej  $S_n = 5 \text{ VA}$ , klasie kl. 0,2; współczynnika bezpieczeństwa FS 5 i prądzie cieplnym  $I_{th} = 6,3 \text{ kA}$

Znamionowy prąd pierwotny:

$$\begin{aligned} 0,05 I_{1n} &\leq I_{obl.} \leq 1,2 I_{1n} \\ 0,05 \cdot 10 &\leq 7,88 \leq 1,2 \cdot 10 \\ 0,5 \text{ A} &\leq 7,88 \text{ A} \leq 12 \text{ A} \end{aligned}$$

warunek spełniony

Moc znamionowa:

$$\begin{aligned} 0,25 S_n &\leq S_{obc.} \leq S_n \\ 0,25 \cdot 5 &\leq 2,51 \leq 5 \\ 1,25 &\leq 2,51 \leq 5 \end{aligned}$$

warunek spełniony

gdzie:

$$\begin{aligned} S_{obc.} &= S_l + S_p + S_s = 0,01 + 1,25 + 1,25 = 2,55 \text{ VA} \\ S_l &= 0,01 \text{ VA} \end{aligned}$$



$$S_p = \frac{I_{sn}^2 \cdot l_p}{\gamma \cdot S} = \frac{5^2 \cdot 7}{56 \cdot 2,5} = 1,25 \text{ VA}$$
$$S_s = 1,25 \text{ VA}$$

$S_l$  – pobór mocy przez obwód prądowy licznika wg danych producenta

$S_p$  – strata mocy w przewodach łączących licznik z przekładnikami

$S_s$  – strata mocy w miejscach połączeń

Dobór przekładników napięciowych:

Dobrano przekładniki napięciowe o napięciach  $U_{1n}/U_{2n} = 15000:\sqrt{3}/100:\sqrt{3}\text{V}$ , mocy znamionowej  $S_n = 2,5 \text{ VA}$ , klasie kl. 0,2

Moc znamionowa:

$$0,25S_n \leq S_2 \leq S_n$$
$$0,25 \cdot 2,5 \leq 1,2 \leq 2,5$$
$$0,625 \leq 1,2 \leq 2,5$$

warunek spełniony

$S_2 = 1,2 \text{ VA}$  – moc pobierana przez obwód napięciowy licznika wg danych producenta

Licznik w wykonaniu standardowym o normalnym poborze mocy w torze napięciowym.

Prąd wkładki bezpiecznikowej:

$$\frac{S_g}{k \cdot U_{2n}} \geq I_{bn} > \frac{S_2}{U_{2n}}$$
$$\frac{1,6 \cdot 58}{400} \geq 0,5 > \frac{1,2}{58}$$
$$4,31 \geq 0,5 > 0,02$$

warunek spełniony

$S_g$  – moc graniczna przekładnika wg karty katalogowej producenta

$k$  – współczynnik 1,5-1,6

#### 10.23.4. Dobór urządzeń do kompensacji mocy biernej biegu jałowego transformatora

$$Q_K \leq Q_0$$
$$Q_0 = S_N \cdot i_o$$
$$S_N = 250 \text{ kVA}; \quad i_o = 0,014$$
$$Q_K \leq 250 \cdot 0,014 = 3,5 \text{ kVAR}$$

Dobrano kondensator 4 kVAR.

#### **11. DANE TECHNICZNE OBIEKTU CHARAKTERYZUJĄCE JEGO WPŁYW NA ŚRODOWISKO I JEGO WYKORZYSTYWANIE, ORAZ NA ZDROWIE LUDZI I BUDYNKI SĄSIEDNIE**

Planowana inwestycja zgodnie z ustawą z dnia 3 października 2008 r. o udostępnianiu informacji o środowisku i jego ochronie, udziale społeczeństwa w ochronie środowiska oraz o ocenach oddziaływania na środowisko oraz rozporządzeniem Rady Ministrów z dnia 9 listopada 2010 r. w sprawie przedsięwzięć mogących znacząco oddziaływać na środowisko, nie wymaga uzyskania decyzji o środowiskowych uwarunkowaniach, a tym samym nie wymaga przeprowadzenia procedury postępowania w sprawie oceny oddziaływania na środowisko. Oddziaływanie obiektu wraz z wyposażeniem ograniczy się do terenu działki na której będzie zlokalizowane.

#### **12. PROJEKTOWANA CHARAKTERYSTYKA ENERGETYCZNA – nie dotyczy**

#### **13. ANALIZA ŚRODOWISKOWO-EKONOMICZNA – nie dotyczy**

#### **14. WARUNKI OCHRONY PRZECIWPOŻAROWEJ**

Dla potrzeb kwalifikacji pożarowej przyjęto następujące założenia:

Głównym materiałem palnym wewnątrz stacji transformatorowej jest olej znajdujący się w transformatorze. W transformatorze o mocy maksymalnej do 250 kVA może znaleźć się około 220 kg oleju. Olej jest cieczą palną, charakteryzującą się temperaturą zapłonu nie niższą niż 140°C i ciepłem spalania około  $Q_i = 48 \text{ MJ/kg}$ .

W celu zapewnienia bezpieczeństwa przyjęto, iż słupowa stacja transformatorowa powinna spełniać wymagania odległościowe jak budynek stacji transformatorowej charakteryzujący się gęstością obciążenia ogniowego zawierającego się w przedziale liczbowym 1000 - 4000 MJ/m<sup>2</sup>, w którym ściany nie stanowią oddzielenia przeciwpożarowego. Obiekt taki powinien być zlokalizowany w odległości nie mniejszej niż 15 m od budynków mieszkalnych, użyteczności publicznej, zbiorowego zamieszkania, inwentarskich i produkcyjno-magazynowych o gęstości obciążenia ogniowego do 4000 MJ/m<sup>2</sup>. Odległość tę należy zwiększyć do 20 m w stosunku do budynków produkcyjno-magazynowych o gęstości obciążenia ogniowego ponad 4000 MJ/m<sup>2</sup>, a także w stosunku do budynku, w którym znajduje się pomieszczenie zagrożone wybuchem.

#### **15. UWAGI KOŃCOWE**

Wszystkie roboty budowlane i instalacyjne wykonać pod ścisłym nadzorem technicznym, zgodnie z polskimi normami i obowiązującymi przepisami budowlanymi oraz zgodnie ze sztuką budowlaną. Do realizacji obiektu stosować wyłącznie materiały mające odpowiednie aprobaty i dopuszczenia do stosowania w budownictwie. Budowę obiektu należy realizować zgodnie z projektem. Wszelkie zmiany wymagają ponownych uzgodnień.

opis opracował  
mgr inż. Stefan Sz waj

mgr inż. Krzysztof Nowak

# CZĘŚĆ RYSUNKOWA

# MAPA DO CELÓW PROJEKTOWYCH

Skala mapy: 1:1000

Nazwa miejscowości: Glinik Dolny

Identyfikator i nazwa jednostki ewidencyjnej: 181902\_2 Frysztak

Identyfikator i nazwa obrębu ewidencyjnego: 0003 - Glinik Dolny

Oznaczenie kancelaryjne zgłoszenia pracy geodezyjnej: OD.6640.1552.2016

Układ współrzędnych płaskich prostokątnych: „2000/7”

Układ wysokości: Kronsztadt 86

Data opracowania mapy: 2016.11.17

Granice obszaru aktualizacji oznaczono linią przerywaną.

Informacja o służebnościach gruntowych: KW nie badano.

Opracowano na podstawie licencji: OD.6640.1552.2016\_1819\_K05

## USŁUGI GEODEZYJNE

**GEO - MICH** Michał Chmiel

36-050 Sokółów Mp.

Trzeboś, ul. Dworzysko 72

MIP 5170... Rejon 181118103

Imię i nazwisko lub nazwa podmiotu, który wykonał mapę oraz podpis osoby reprezentującej ten podmiot

## GEODETA UPRAWNIONY

**mgr inż. Tadeusz Chmiel**

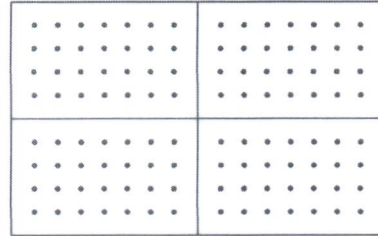
Świad. MGP i B Nr 10923

Trzeboś, ul. Dworzysko 72, 36-050 Sokółów Mp.

tel. (017) 772-71-71

Imię i nazwisko, numer świadectwa nadania uprawnień geodety, który sporządził mapę oraz jego podpis

Arkusze 7.120.26.12.2; 12.4



Proświadcza się, że niniejszy dokument został opracowany w wyniku prac geodezyjnych i kartograficznych, których rezultaty zawierał opowie techniczny wpisany do ewidencji materiałów państwowego zasobu geodezyjnego i kartograficznego	
Organ prowadzący państwowy zasób geodezyjny i kartograficzny	STAROSTA STRYZÓWSKI
Identyfikator ewidencyjny materiału zasobu - operatu technicznego	7.1819.2016.1663
Data wpisania operatu technicznego do ewidencji materiałów zasobu	2016-12-21
Imię, nazwisko i podpis osoby reprezentującej organ	<i>[Signature]</i>

*[Signature]*  
mgr inż. Józef Paszka  
Kierownik Powiatowego Ośrodka Dokumentacji Geodezyjnej i Kartograficznej w Strzyżowie

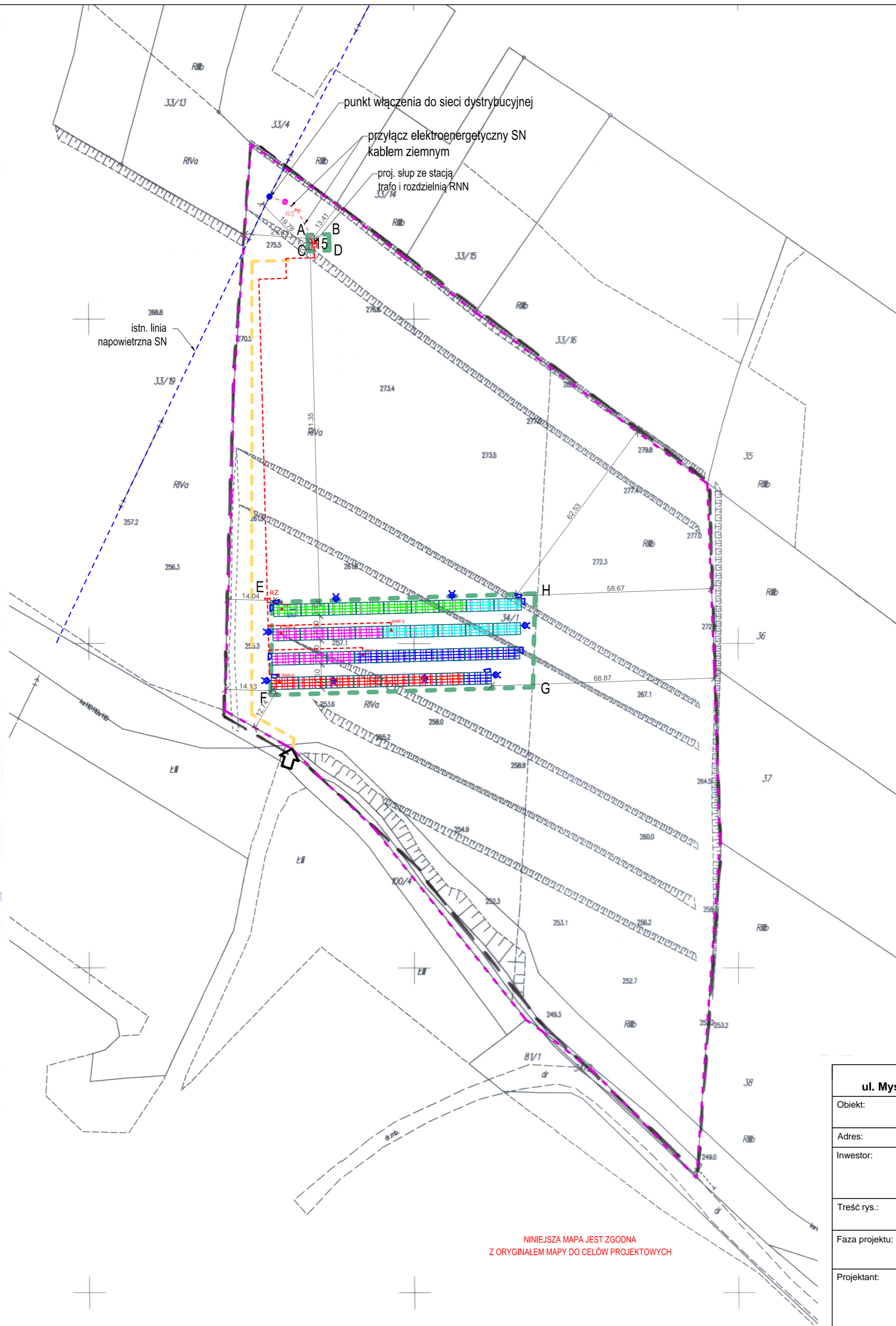
**STAROSTWO POWIATOWE w Strzyżowie**  
WYDZIAŁ ZESPOŁU UZGADNIANIA DOKUMENTACJI PROJEKTOWEJ

**STAROSTWO POWIATOWE W STRYZÓWIE**  
Wydział Zespołu Uzgodnienia Dokumentacji Projektowej  
Sprawdzono z materiałami ZUDP w Strzyżowie  
Na powyższy teren brak uzgodnionych projektów

Strzyżów, 9.12.2016, zlecenie Nr 24/P.6631.413

Z up. STAROSTY

inż. Stanisław Rokosz  
Kierownik Wydziału Zespołu Uzgodnienia Dokumentacji Projektowej



NINIEJSZA MAPA JEST ZGODNA Z ORYGINAŁEM MAPY DO CELÓW PROJEKTOWYCH

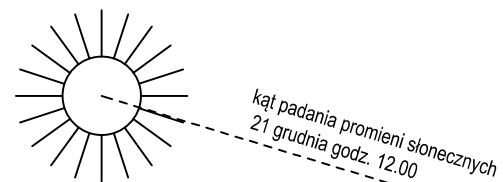
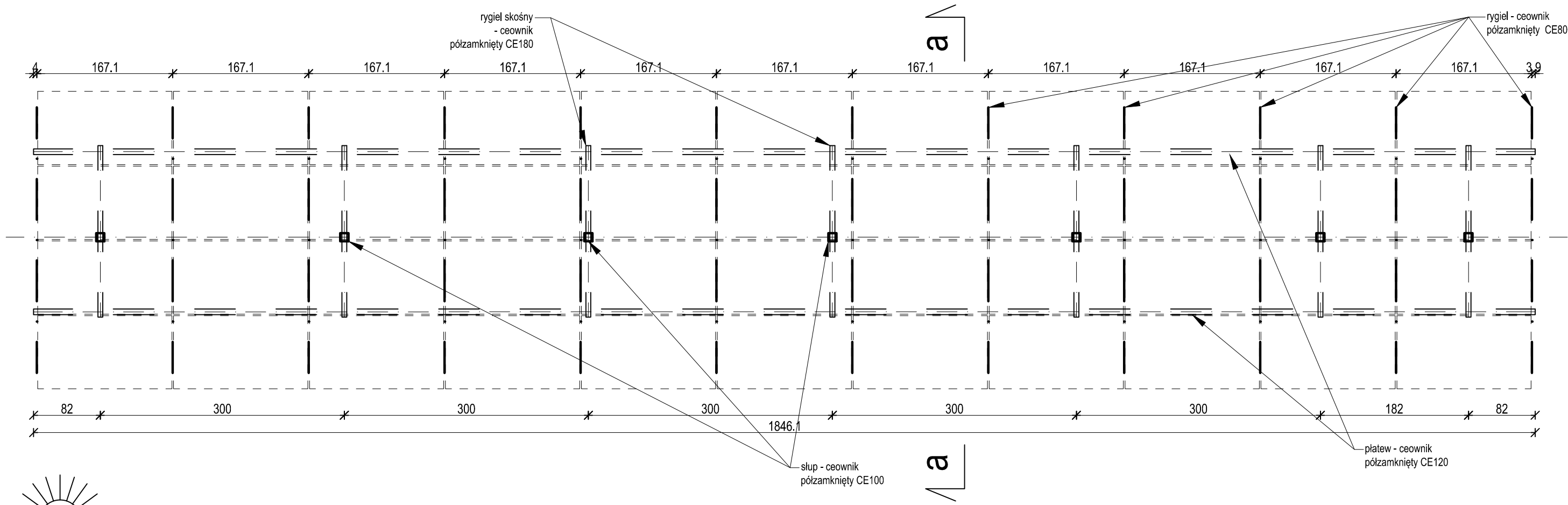


## PROJEKT ZAGOSPODAROWANIA TERENU

skala 1:500

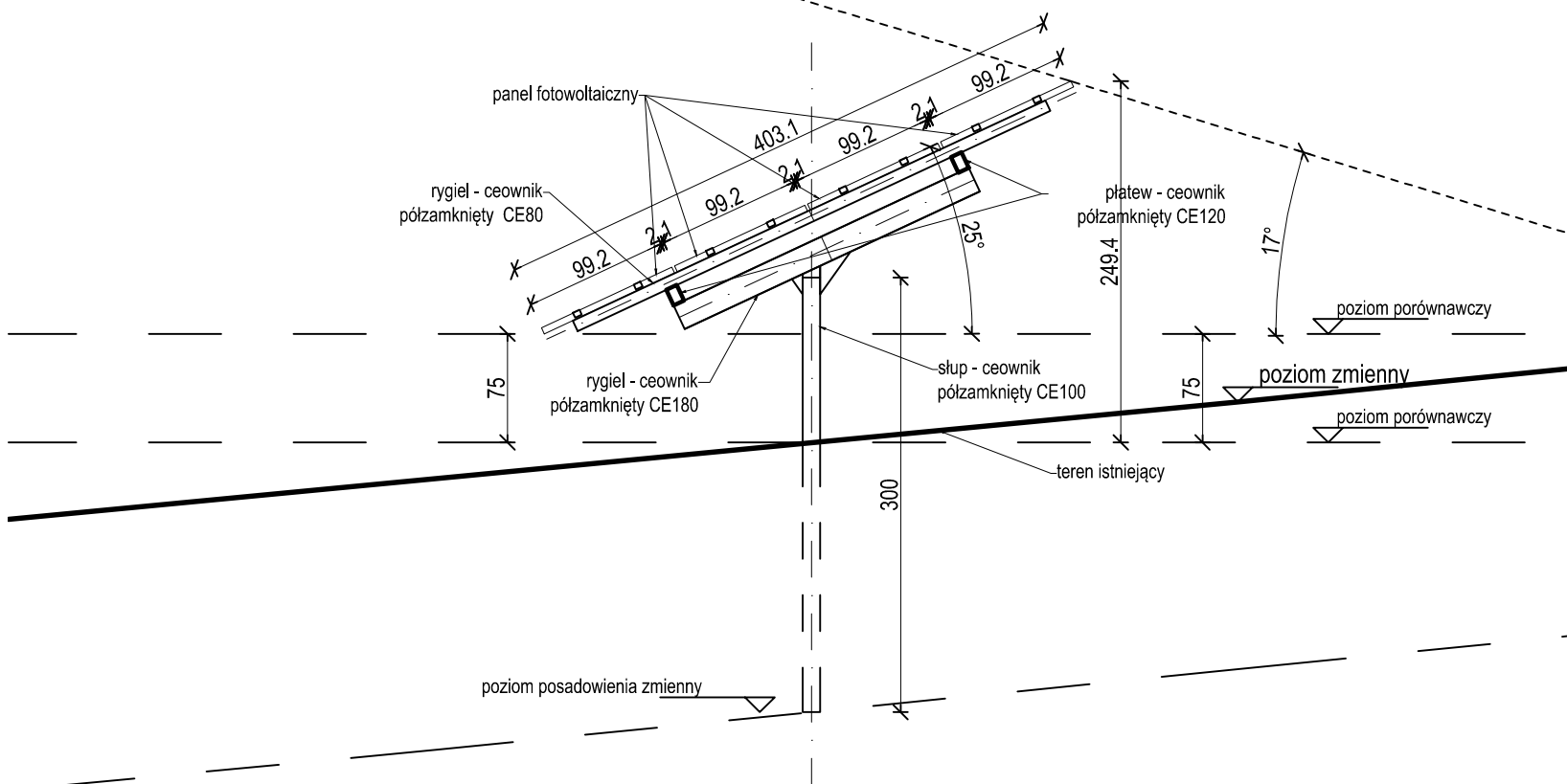
- LEGENDA:**
- granicza działki
  - teren inwestycji
  - panele fotowoltaczne
  - 700szt. x 285W=199,50 kW
  - proj. słup ze stacją trafo i rozdzielnią RNN
  - zjazd istniejący
  - dojazd terenowy - istniejący dostęp do drogi
  - inwerter sieciowy 36kW mocowany na oddzielnej ramie wbijanej w grunt
  - proj. policznikowy kabel stałoprądowy fotowoltaiczny w rurze ochronnej DVR Ø 50mm
  - proj. policznikowy kabel zmiennoprądowy - YKYžo-5x25 - z falowników do RZ
  - YKYžo-5x4 - zasilanie oświetlenia terenu
  - YKYžo-3x2,5 - zasilanie kamer
  - FTP-4x2x0,5/DVR-40 - kabel sygnałowy z falowników i kamer
  - naświetlacz LED mocowany do konstrukcji paneli
  - kamera IP w obudowie zewnętrznej mocowana do konstrukcji paneli
  - szafa monitoringu
  - przylącz elektroenergetyczny ziemny 3xXRUHAKXS 1x120-12/20 kV
  - rozdzielnia elektryczna średniego napięcia
  - rozdzielnia elektryczna z pomiarem energii zielonej
  - projektowany rozłącznik sterowany radiowo montowany na słupie
  - istniejący słup przyłączeniowy SN
  - istniejąca sieć dystrybucyjna - linia napowietrzna 15kV

<b>Sieć Parków Energii Słonecznej Sp. z o. o.</b> ul. Myśliwska 18; 36-030 Białowa; e-mail: poczta@parki.es; tel. +48 17 779 62 79		 Nr rys.: <b>Z1</b>
Obiekt:	Budowa farmy fotowoltaicznej	
Adres:	Glinik Dolny, dz nr ewid. 34/1	Skala: 1:500
Inwestor:	Park Energii Słonecznej Parafii Rzymskokatolickiej Matki Bożej Królowej Polski w Błędowej Tyczyńskiej spółka z ograniczoną odpowiedzialnością Błędowa Tyczyńska 42; 36-017 Błędowa Tyczyńska	Data: maj 2019
Treść rys.:	PROJEKT ZAGOSPODAROWANIA TERENU	Podpis
Faza projektu:	Projekt wykonawczy	Podpis
Projektant:	mgr inż. Stefan Sz waj      specjalność konstrukcyjno - budowlana upr bud. nr 266/72	Podpis
	mgr inż. Krzysztof Nowak      specjalność inst. elektryczne upr bud. nr PDK/0136/PW/OE/04	Podpis

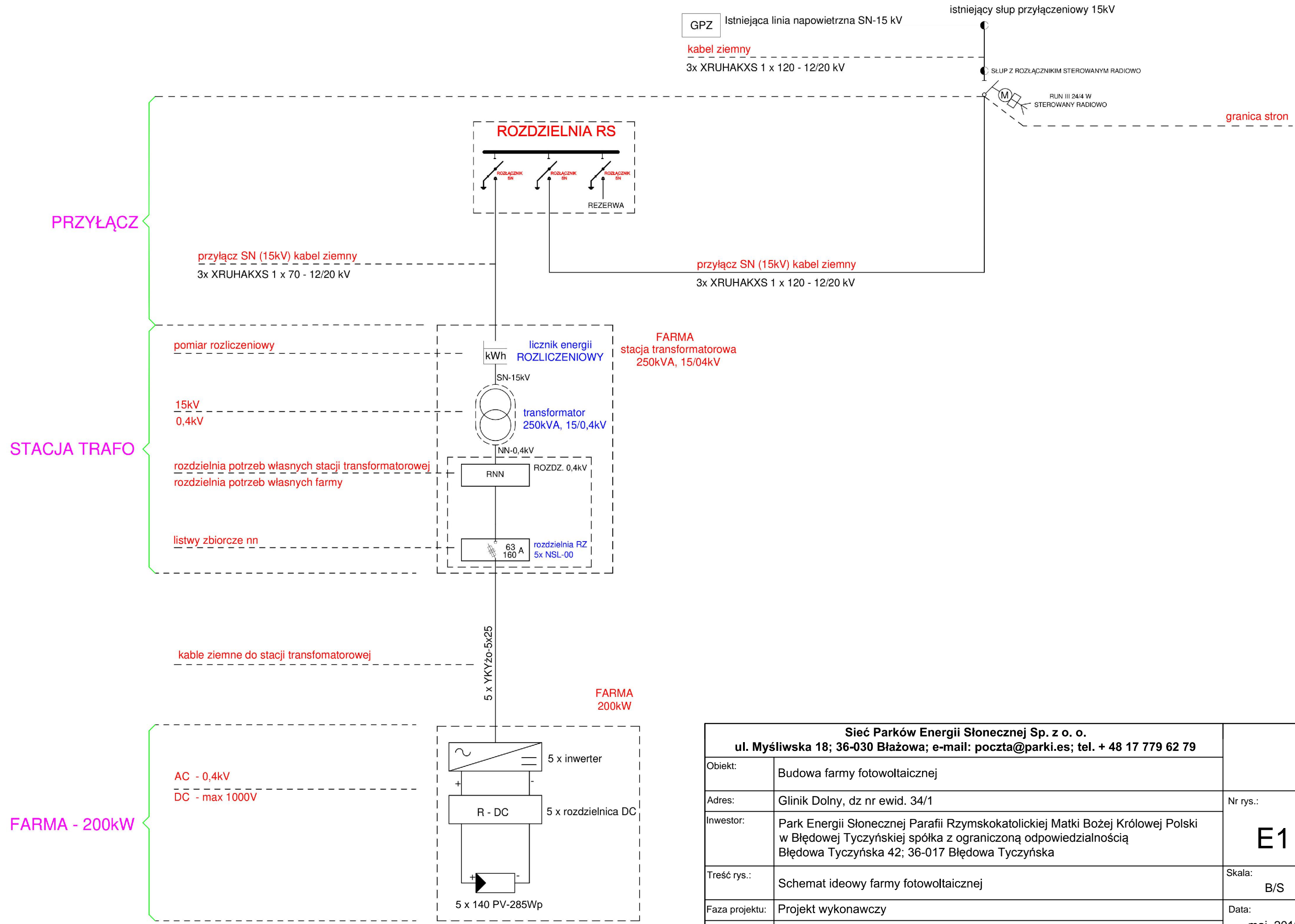


PRZEKRÓJ a-a  
skala 1:50

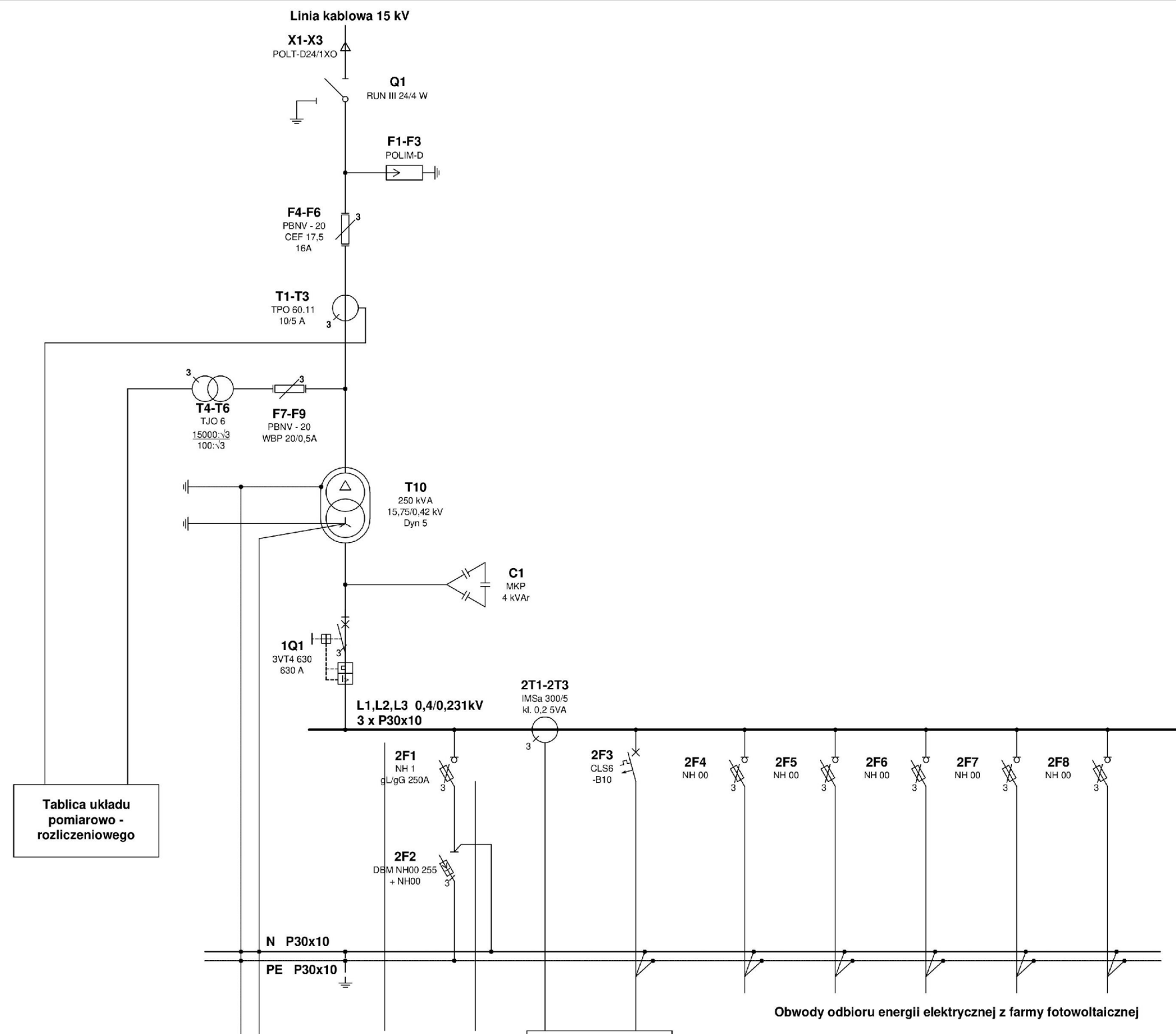
SCHEMAT KONSTRUKCJI WSPORCZEJ  
skala 1:50



<b>Sieć Parków Energii Słonecznej Sp. z o. o.</b> ul. Myśliwska 18; 36-030 Błazowa; e-mail: poczta@parki.es; tel. + 48 17 779 62 79		 Nr rys.: <b>K1</b>
Obiekt:	Budowa farmy fotowoltaicznej	
Adres:	Glinik Dolny, dz nr ewid. 34/1	Skala: 1:50
Inwestor:	Park Energii Słonecznej Parafii Rzymskokatolickiej Matki Bożej Królowej Polski w Błędowej Tyczyńskiej spółka z ograniczoną odpowiedzialnością Błędowa Tyczyńska 42; 36-017 Błędowa Tyczyńska	
Treść rys.:	SCHEMAT KONSTRUKCJI WSPORCZEJ	Data: maj 2019
Faza projektu:	Projekt wykonawczy	
Projektant:	mgr inż. Stefan Sz waj	Podpis
	specjalność konstrukcyjno - budowlana upr bud. nr 266/72	



Sieć Parków Energii Słonecznej Sp. z o. o. ul. Myśliwska 18; 36-030 Błazowa; e-mail: poczta@parki.es; tel. + 48 17 779 62 79		
Obiekt:	Budowa farmy fotowoltaicznej	Nr rys.:
Adres:	Glinik Dolny, dz nr ewid. 34/1	<b>E1</b>
Investor:	Park Energii Słonecznej Parafii Rzymskokatolickiej Matki Bożej Królowej Polski w Błędowej Tyczyńskiej spółka z ograniczoną odpowiedzialnością Błędowa Tyczyńska 42; 36-017 Błędowa Tyczyńska	Skala: B/S
Treść rys.:	Schemat ideowy farmy fotowoltaicznej	Data: maj 2019
Faza projektu:	Projekt wykonawczy	Podpis
Branża:	Elektryczna	
Projektant:	mgr inż. Krzysztof Nowak      specjalność instalacje elektryczne upr bud. nr PDK/0136/PWOE/04	

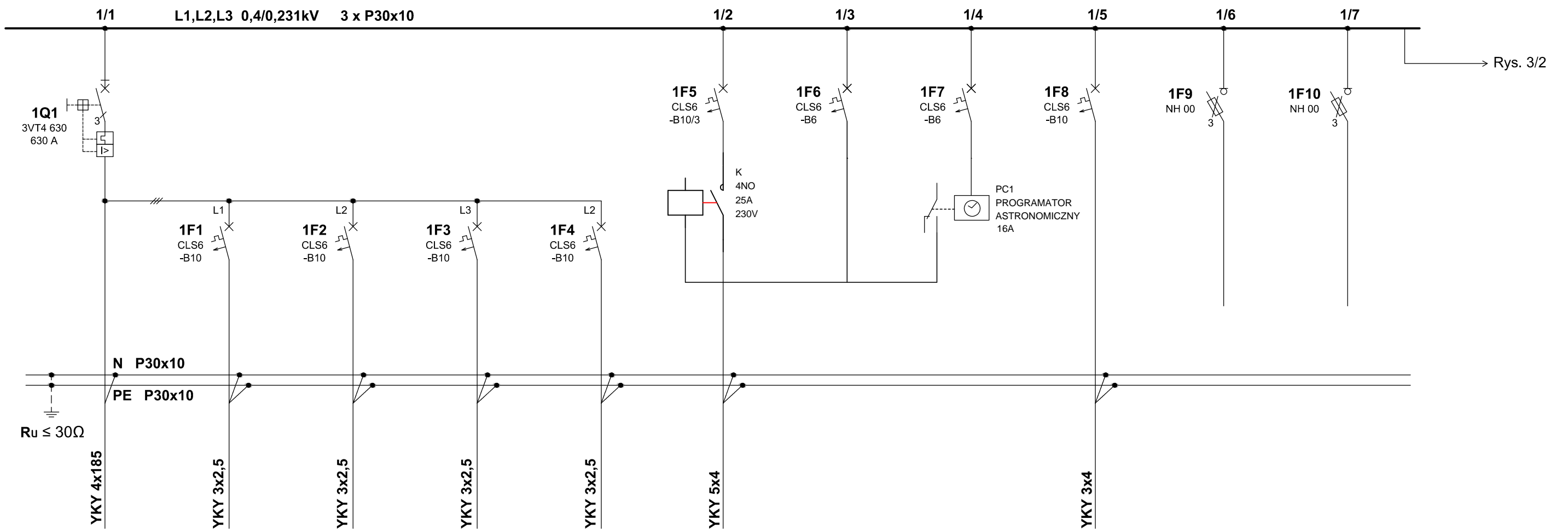


Tablica układu pomiarowo-rozliczeniowego

Tablica układu pomiarowego "energii zielonej"

Układ sieci TN-C-S

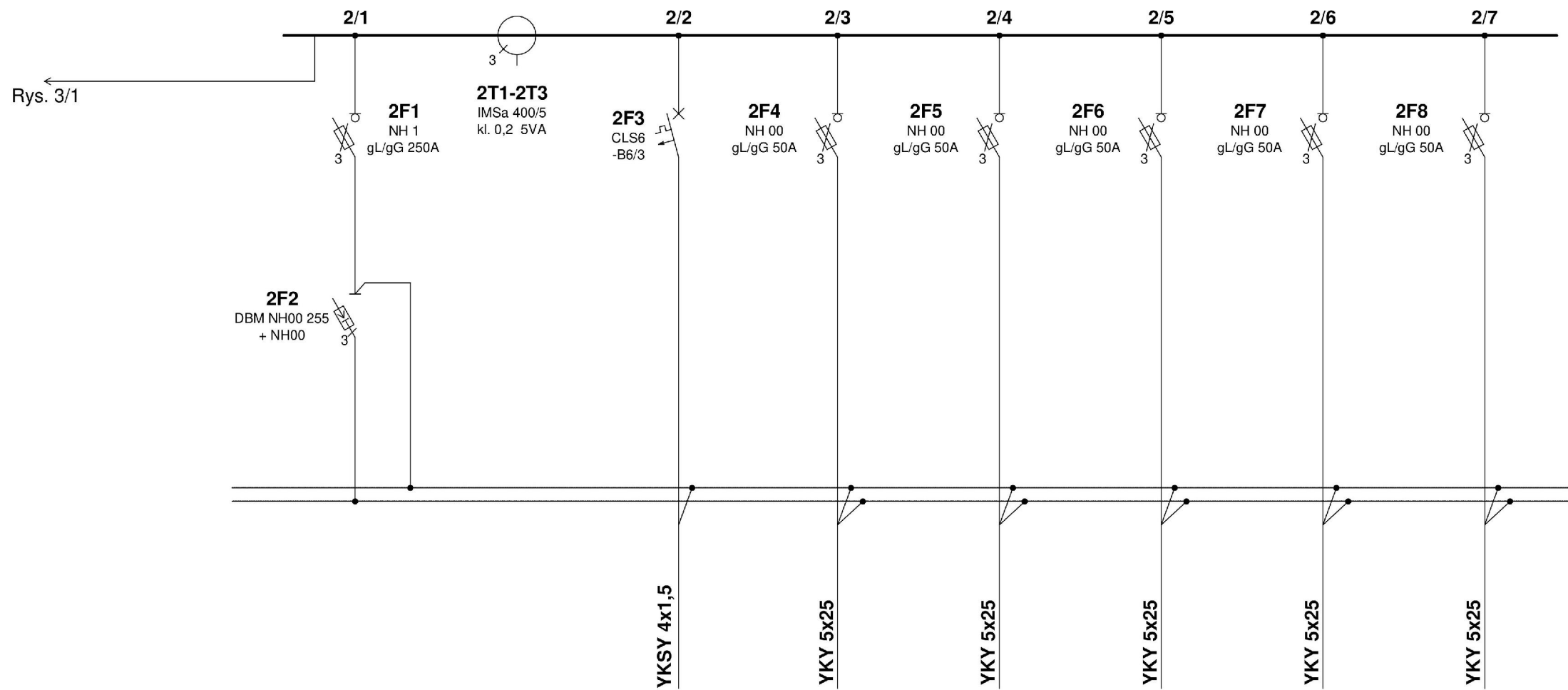
Sieć Parków Energii Słonecznej Sp. z o. o. ul. Myśliwska 18; 36-030 Błazowa; e-mail: poczta@parki.es; tel. + 48 17 779 62 79		
Obiekt:	Budowa farmy fotowoltaicznej	Nr rys.:  <b>E2</b>
Adres:	Glinik Dolny, dz nr ewid. 34/1	
Inwestor:	Park Energii Słonecznej Parafii Rzymskokatolickiej Matki Bożej Królowej Polski w Błędowej Tyczyńskiej spółka z ograniczoną odpowiedzialnością Błędowa Tyczyńska 42; 36-017 Błędowa Tyczyńska	Skala: B/S
Treść rys.:	Schemat strukturalny stacji transformatorowej	
Faza projektu:	Projekt wykonawczy	Data: maj 2019
Branża:	Elektryczna	
Projektant:	mgr inż. Krzysztof Nowak      specjalność instalacje elektryczne upr bud. nr PDK/0136/PWOE/04	Podpis



1/1	1/1	1/1	1/1	1/1	1/2	1/3	1/4	1/5	1/6	1/7
Zasilanie	Zasilanie licznika i modemu PGE Dystrybucja	Gniazdo serwisowe układu pomiarowo - rozliczeniowego PGE Dystrybucja	Potrzeby własne stacji	Zasilanie licznika i modemu energii zielonej	Oświetlenie farmy	Sterowanie	Programator astronomiczny	Szafa monitoringu	Rezerwa	Rezerwa

Sieć Parków Energii Słonecznej Sp. z o. o. ul. Myśliwska 18; 36-030 Błazowa; e-mail: poczta@parki.es; tel. + 48 17 779 62 79		
Obiekt:	Budowa farmy fotowoltaicznej	Nr rys.: <b>E3/1</b>
Adres:	Glinik Dolny, dz nr ewid. 34/1	
Inwestor:	Park Energii Słonecznej Parafii Rzymskokatolickiej Matki Bożej Królowej Polski w Błędowej Tyczyńskiej spółka z ograniczoną odpowiedzialnością Błędowa Tyczyńska 42; 36-017 Błędowa Tyczyńska	
Treść rys.:	Schemat zasadniczy rozdzielni 0,4 kV (RNN)	Skala: B/S
Faza projektu:	Projekt wykonawczy	Data: maj 2019
Branża:	Elektryczna	Podpis
Projektant:	mgr inż. Krzysztof Nowak      specjalność instalacje elektryczne upr bud. nr PDK/0136/PWOE/04	

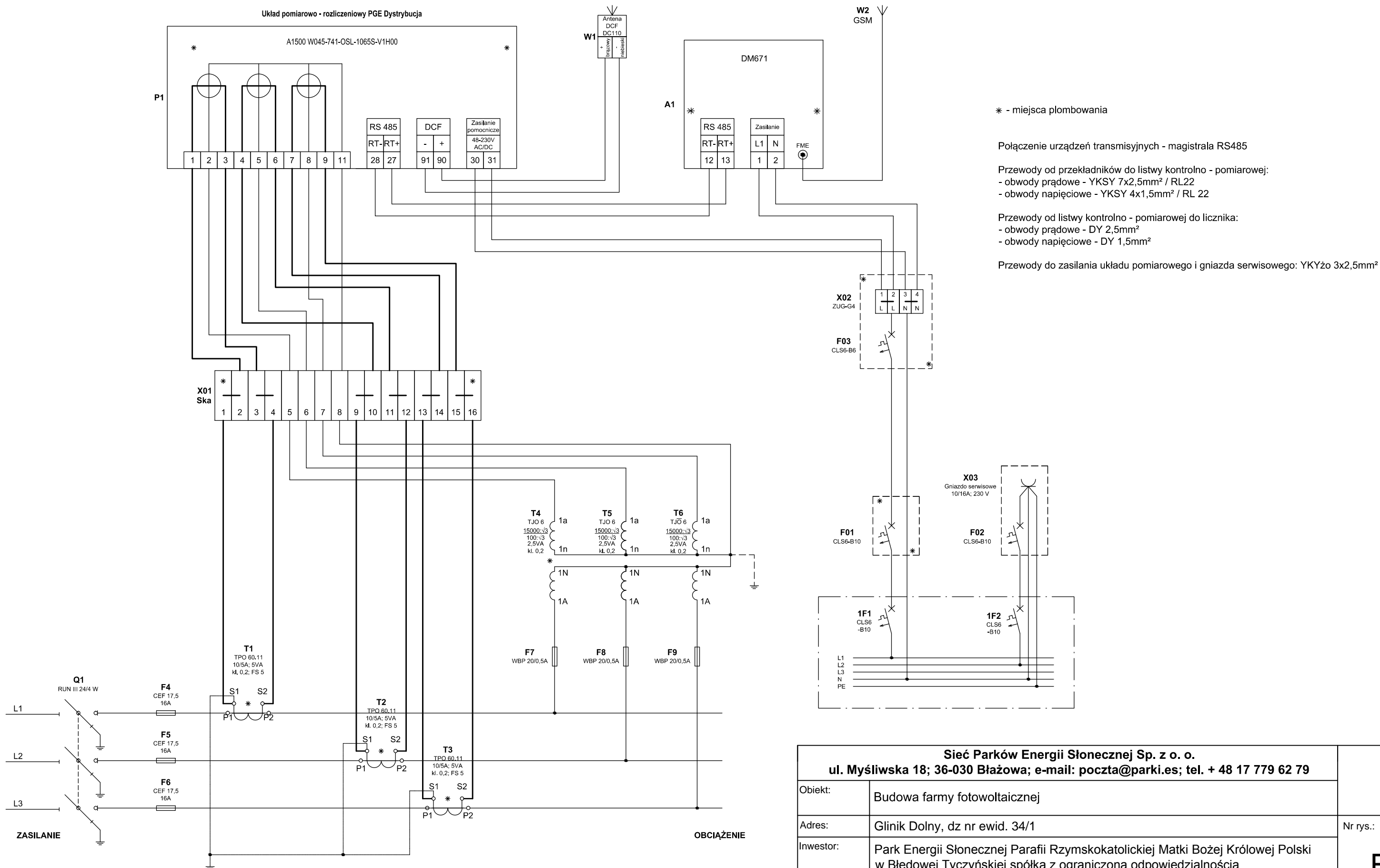




2/1	2/1	2/2	2/3	2/4	2/5	2/6	2/7
Ochrona przepięciowa	Pomiar rozliczeniowy "energii zielonej" - obwody prądowe	Pomiar rozliczeniowy "energii zielonej" - obwody napięciowe	Inwerter nr 1	Inwerter nr 2	Inwerter nr 3	Inwerter nr 4	Inwerter nr 5

Sieć Parków Energii Słonecznej Sp. z o. o. ul. Myśliwska 18; 36-030 Błazowa; e-mail: poczta@parki.es; tel. + 48 17 779 62 79		
Obiekt:	Budowa farmy fotowoltaicznej	Nr rys.: <b>E3/2</b>
Adres:	Glinik Dolny, dz nr ewid. 34/1	
Investor:	Park Energii Słonecznej Parafii Rzymskokatolickiej Matki Bożej Królowej Polski w Błędowej Tyczyńskiej spółka z ograniczoną odpowiedzialnością Błędowa Tyczyńska 42; 36-017 Błędowa Tyczyńska	Skala: B/S
Treść rys.:	Schemat zasadniczy rozdzielni 0,4 kV (RZ)	
Faza projektu:	Projekt wykonawczy	Data: maj 2019
Branża:	Elektryczna	
Projektant:	mgr inż. Krzysztof Nowak      specjalność instalacje elektryczne upr bud. nr PDK/0136/PWOE/04	Podpis

Układ pomiarowo - rozliczeniowy PGE Dystrybcja



\* - miejsca plombowania

Połączenie urządzeń transmisyjnych - magistrala RS485

Przewody od przekładników do listwy kontrolno - pomiarowej:

- obwody prądowe - YKSY 7x2,5mm<sup>2</sup> / RL22

- obwody napięciowe - YKSY 4x1,5mm<sup>2</sup> / RL 22

Przewody od listwy kontrolno - pomiarowej do licznika:

- obwody prądowe - DY 2,5mm<sup>2</sup>

- obwody napięciowe - DY 1,5mm<sup>2</sup>

Przewody do zasilania układu pomiarowego i gniazda serwisowego: YKYżo 3x2,5mm<sup>2</sup>

<b>Sieć Parków Energii Słonecznej Sp. z o. o.</b> <b>ul. Myśliwska 18; 36-030 Błazowa; e-mail: poczta@parki.es; tel. + 48 17 779 62 79</b>		
Objekt:	Budowa farmy fotowoltaicznej	Nr rys.:
Adres:	Glinik Dolny, dz nr ewid. 34/1	
Investor:	Park Energii Słonecznej Parafii Rzymskokatolickiej Matki Bożej Królowej Polski w Błędowej Tyczyńskiej spółka z ograniczoną odpowiedzialnością Błędowa Tyczyńska 42; 36-017 Błędowa Tyczyńska	<b>E4</b>
Treść rys.:	Schemat zasadniczy układu pomiarowo - rozliczeniowego z PGE Dystrybcja	
Faza projektu:	Projekt wykonawczy	Skala:
Branża:	Elektryczna	Data:
Projektant:	mgr inż. Krzysztof Nowak	specjalność instalacje elektryczne upr bud. nr PDK/0136/PWOE/04
		Podpis

Nr rys.:

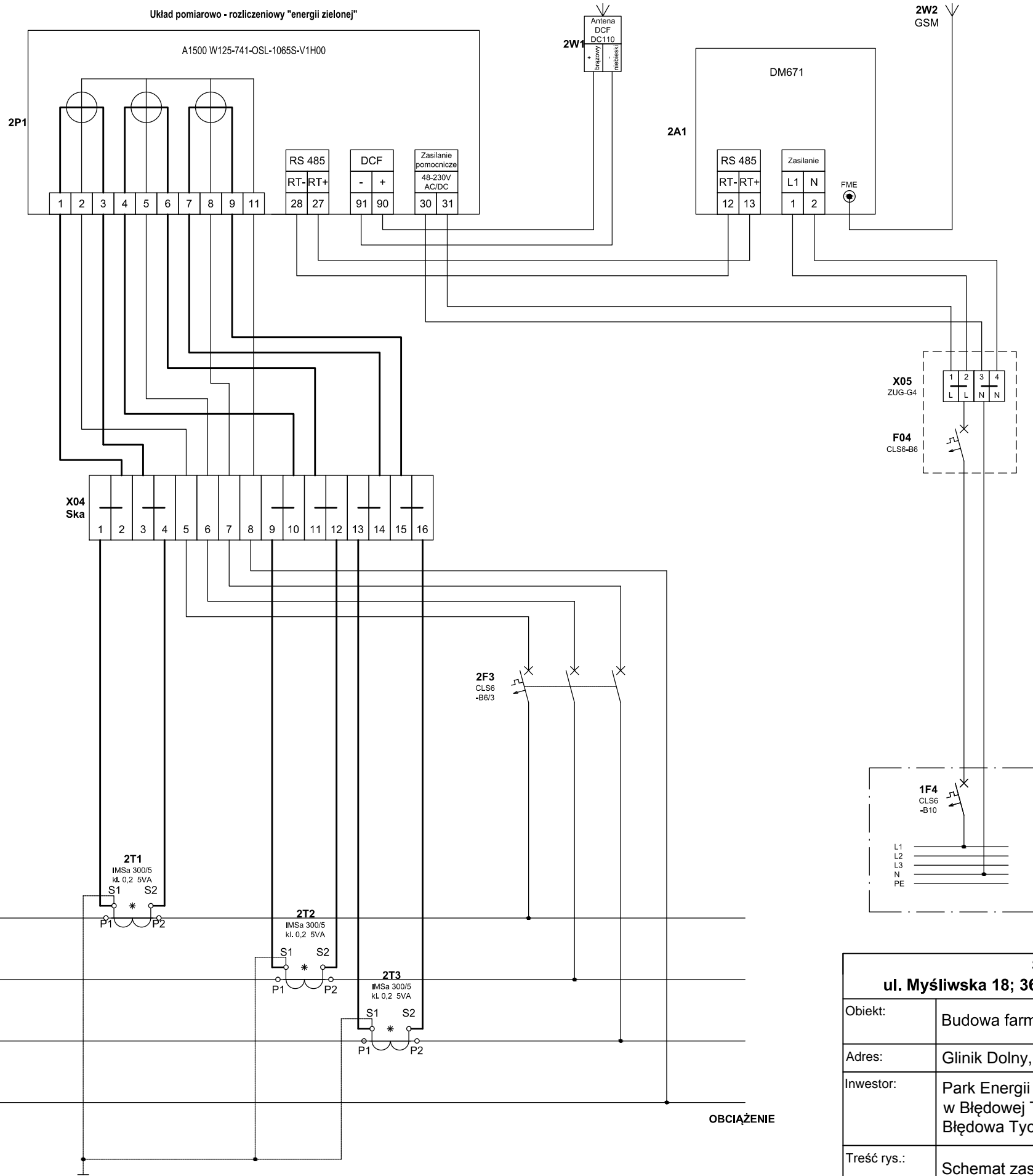
Skala:

Data:

Podpis

Układ pomiarowo - rozliczeniowy "energii zielonej"

A1500 W125-741-OSL-1065S-V1H00



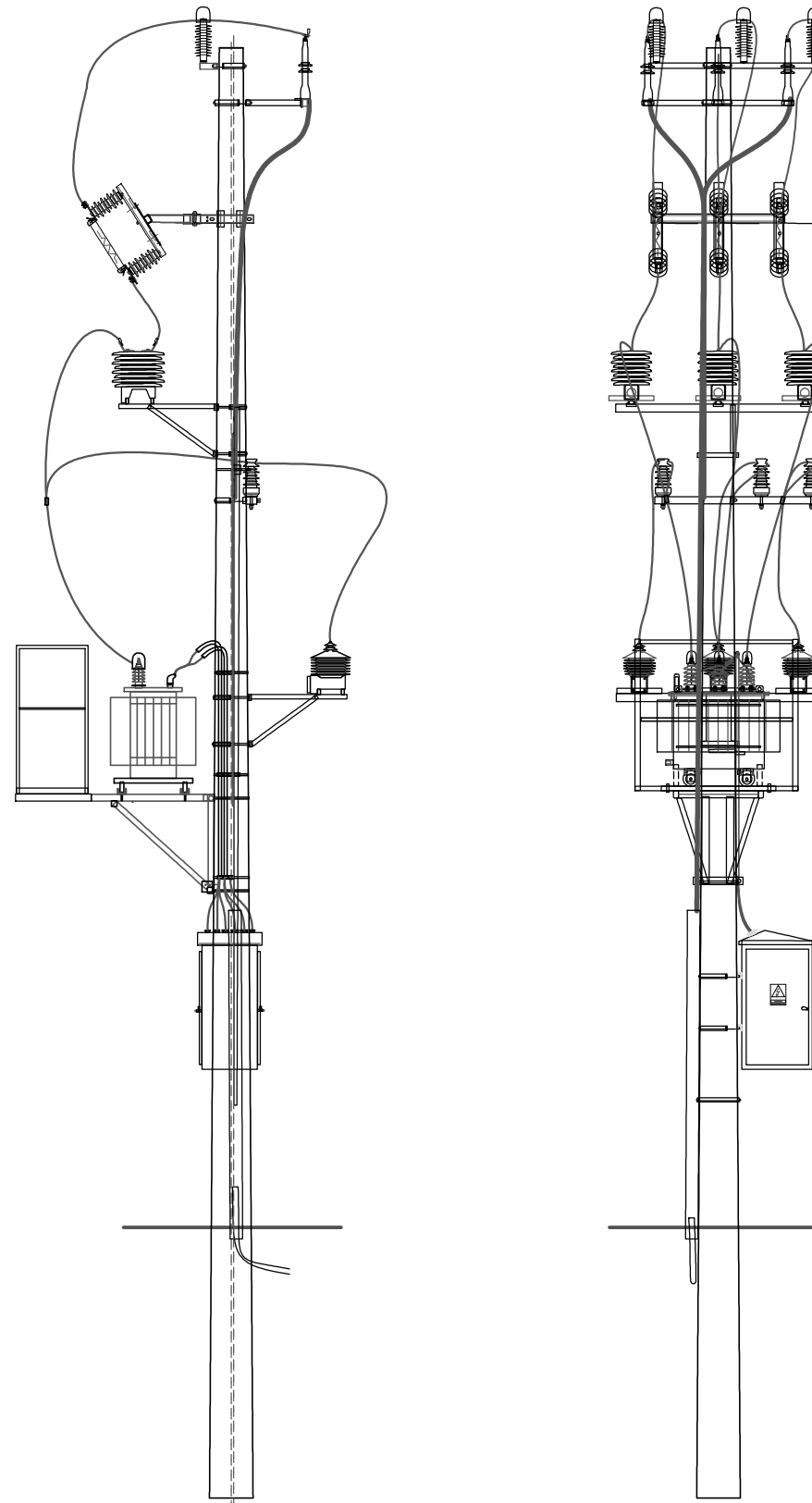
Połączenie urządzeń transmisyjnych - magistrała RS485

Przewody od przekaźników do listwy kontrolno - pomiarowej:  
 - obwody prądowe - YKSY 7x2,5mm<sup>2</sup> / RL22  
 - obwody napięciowe - YKSY 4x1,5mm<sup>2</sup> / RL 22

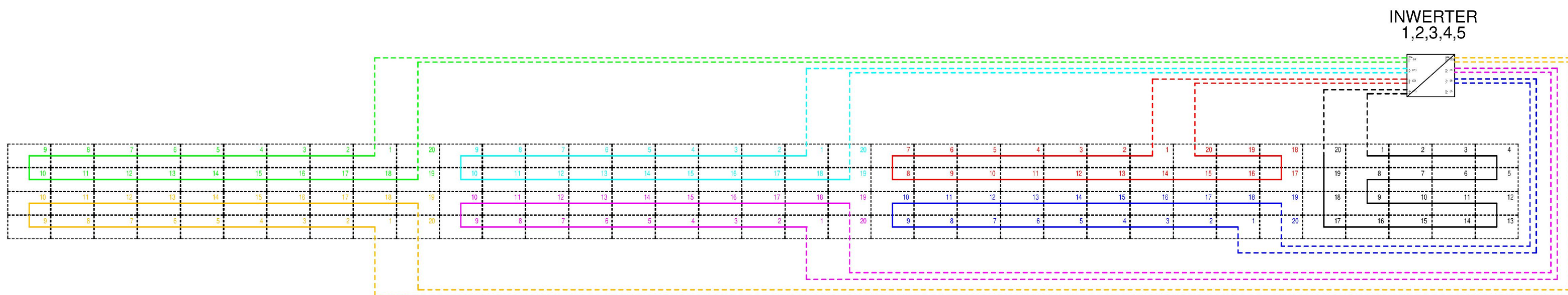
Przewody od listwy kontrolno - pomiarowej do licznika:  
 - obwody prądowe - DY 2,5mm<sup>2</sup>  
 - obwody napięciowe - DY 1,5mm<sup>2</sup>

Przewody do zasilania układu pomiarowego: YKYżo 3x2,5mm<sup>2</sup>

<b>Sieć Parków Energii Słonecznej Sp. z o. o.</b> ul. Myśliwska 18; 36-030 Błazowa; e-mail: poczta@parki.es; tel. + 48 17 779 62 79		
Obiekt:	Budowa farmy fotowoltaicznej	<b>E5</b>
Adres:	Glinik Dolny, dz nr ewid. 34/1	
Investor:	Park Energii Słonecznej Parafii Rzymskokatolickiej Matki Bożej Królowej Polski w Błędowej Tyczyńskiej spółka z ograniczoną odpowiedzialnością Błędowa Tyczyńska 42; 36-017 Błędowa Tyczyńska	
Treść rys.:	Schemat zasadniczy układu pomiarowo "energii zielonej"	Skala: B/S
Faza projektu:	Projekt wykonawczy	Data: maj 2019
Branża:	Elektryczna	Podpis
Projektant:	mgr inż. Krzysztof Nowak      specjalność instalacje elektryczne upr bud. nr PDK/0136/PWOE/04	



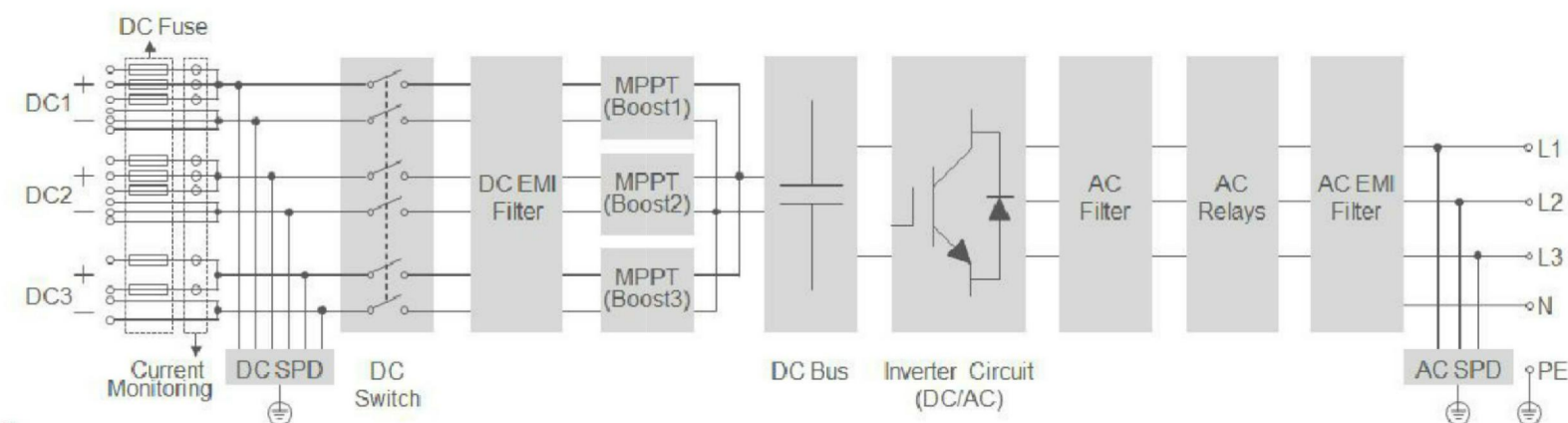
<b>Sieć Parków Energii Słonecznej Sp. z o. o.</b> <b>ul. Myśliwska 18; 36-030 Błazowa; e-mail: poczta@parki.es; tel. + 48 17 779 62 79</b>		
Obiekt:	Budowa farmy fotowoltaicznej	Nr rys.:  <b>E6</b>
Adres:	Glinik Dolny, dz nr ewid. 34/1	
Inwestor:	Park Energii Słonecznej Parafii Rzymskokatolickiej Matki Bożej Królowej Polski w Błędowej Tyczyńskiej spółka z ograniczoną odpowiedzialnością Błędowa Tyczyńska 42; 36-017 Błędowa Tyczyńska	Skala: B/S
Treść rys.:	Widok stacji transformatorowej	
Faza projektu:	Projekt wykonawczy	Data: maj 2019
Branża:	Elektryczna	Podpis
Projektant:	mgr inż. Krzysztof Nowak      specjalność instalacje elektryczne upr bud. nr PDK/0136/PWOE/04	



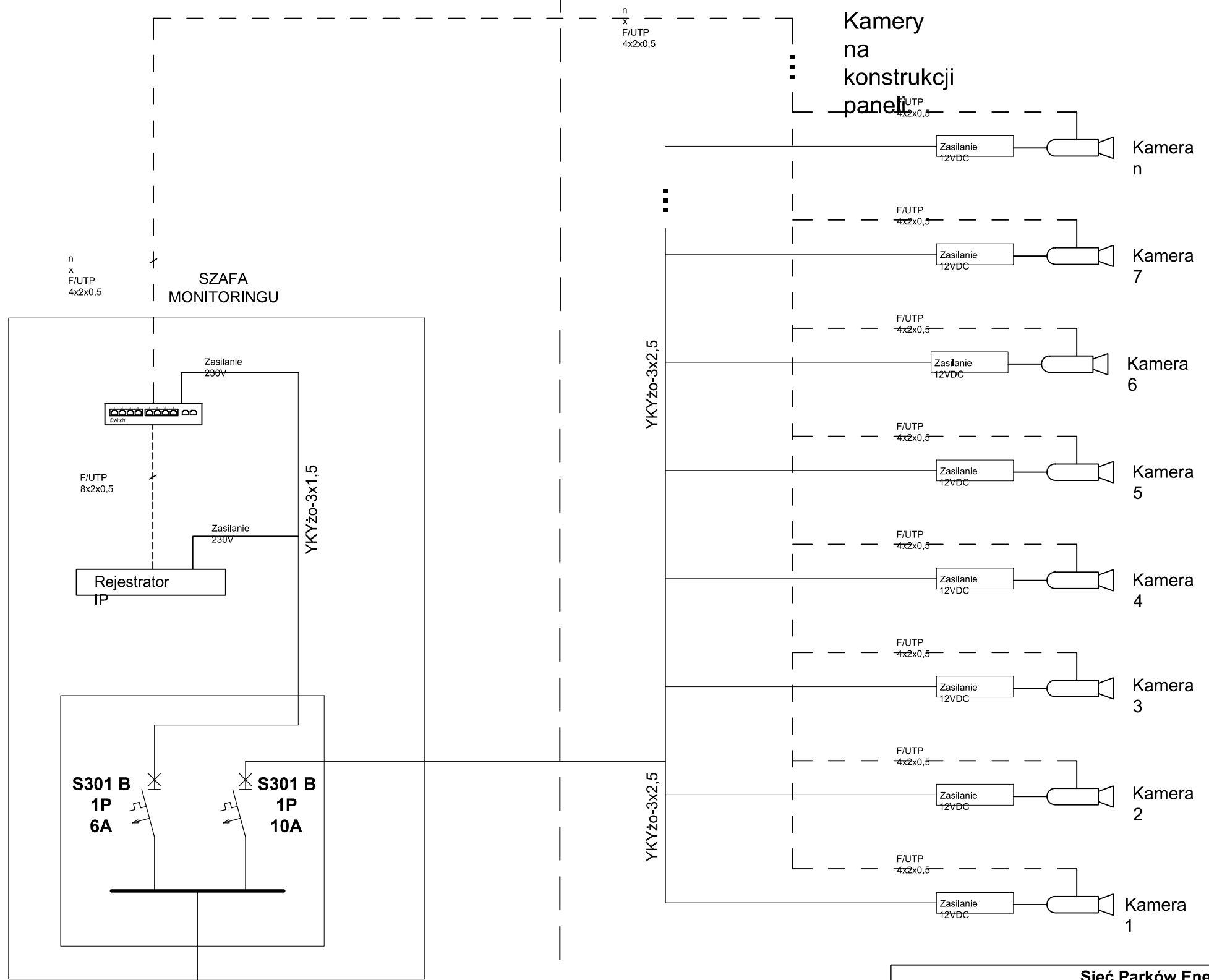
## SCHEMAT POŁĄCZEŃ WEWNĘTRZNYCH INWERTERA

### LEGENDA:

- panel fotowoltaiczny 285Wp
- inwerter fotowoltaiczny 36kW (1,2,3,4,5)
- połączenia międzymodułowe string 1/1,2,3,4,5
- połączenia międzymodułowe string 2/1,2,3,4,5
- połączenia międzymodułowe string 3/1,2,3,4,5
- połączenia międzymodułowe string 4/1,2,3,4,5
- połączenia międzymodułowe string 5/1,2,3,4,5
- połączenia międzymodułowe string 6/1,2,3,4,5
- połączenia międzymodułowe string 7/1,2,3,4,5
- kabel solarny 6mm<sup>2</sup> - string 1/1,2,3,4,5
- kabel solarny 6mm<sup>2</sup> - string 2/1,2,3,4,5
- kabel solarny 6mm<sup>2</sup> - string 3/1,2,3,4,5
- kabel solarny 6mm<sup>2</sup> - string 4/1,2,3,4,5
- kabel solarny 6mm<sup>2</sup> - string 5/1,2,3,4,5
- kabel solarny 6mm<sup>2</sup> - string 6/1,2,3,4,5
- kabel solarny 6mm<sup>2</sup> - string 7/1,2,3,4,5



Sieć Parków Energii Słonecznej Sp. z o. o. ul. Myśliwska 18; 36-030 Błazowa; e-mail: poczta@parki.es; tel. + 48 17 779 62 79		
Obiekt:	Budowa farmy fotowoltaicznej	Nr rys.:  <b>E7</b>
Adres:	Glinik Dolny, dz nr ewid. 34/1	
Investor:	Park Energii Słonecznej Parafii Rzymskokatolickiej Matki Bożej Królowej Polski w Błędowej Tyczyńskiej spółka z ograniczoną odpowiedzialnością Błędowa Tyczyńska 42; 36-017 Błędowa Tyczyńska	Skala: B/S
Treść rys.:	Podłączenie paneli PV do inwertera. Schemat ideowy.	
Faza projektu:	Projekt wykonawczy	Data: maj 2019
Branża:	Elektryczna	Podpis
Projektant:	mgr inż. Krzysztof Nowak      specjalność instalacje elektryczne upr bud. nr PDK/0136/PWOE/04	



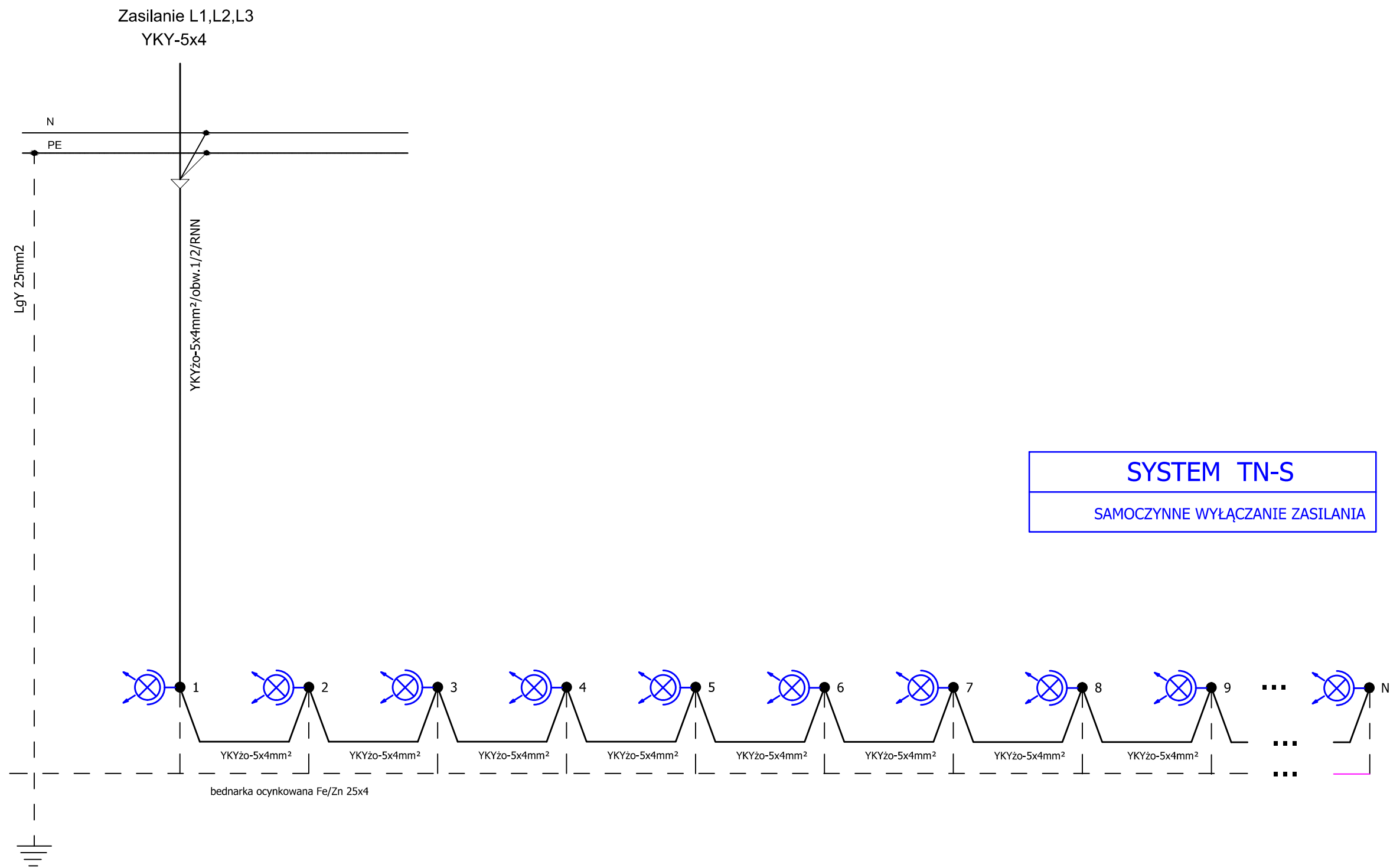
ZASILANIE  
Z  
RNN  
p.1/5

**Legenda :**



- gdy transmisja po skretce przekroczy krytyczną odległość zalecana jest wymiana linii transmisyjnej na światłowod oraz zastosowanie konwerterów światłowod-skrętka.

<b>Sieć Parków Energii Słonecznej Sp. z o. o.</b> <b>ul. Myśliwska 18; 36-030 Błazowa; e-mail: poczta@parki.es; tel. + 48 17 779 62 79</b>		
Obiekt:	Budowa farmy fotowoltaicznej	Nr rys.:
Adres:	Glinik Dolny, dz nr ewid. 34/1	
Inwestor:	Park Energii Słonecznej Parafii Rzymskokatolickiej Matki Bożej Królowej Polski w Błędowej Tyczyńskiej spółka z ograniczoną odpowiedzialnością Błędowa Tyczyńska 42; 36-017 Błędowa Tyczyńska	<b>E8</b>
Treść rys.:	Instalacja monitoringu. Schemat ideowy.	
Faza projektu:	Projekt wykonawczy	Skala: B/S
Branża:	Elektryczna	Data: maj 2019
Projektant:	mgr inż. Krzysztof Nowak      specjalność instalacje elektryczne upr bud. nr PDK/0136/PWOE/04	Podpis

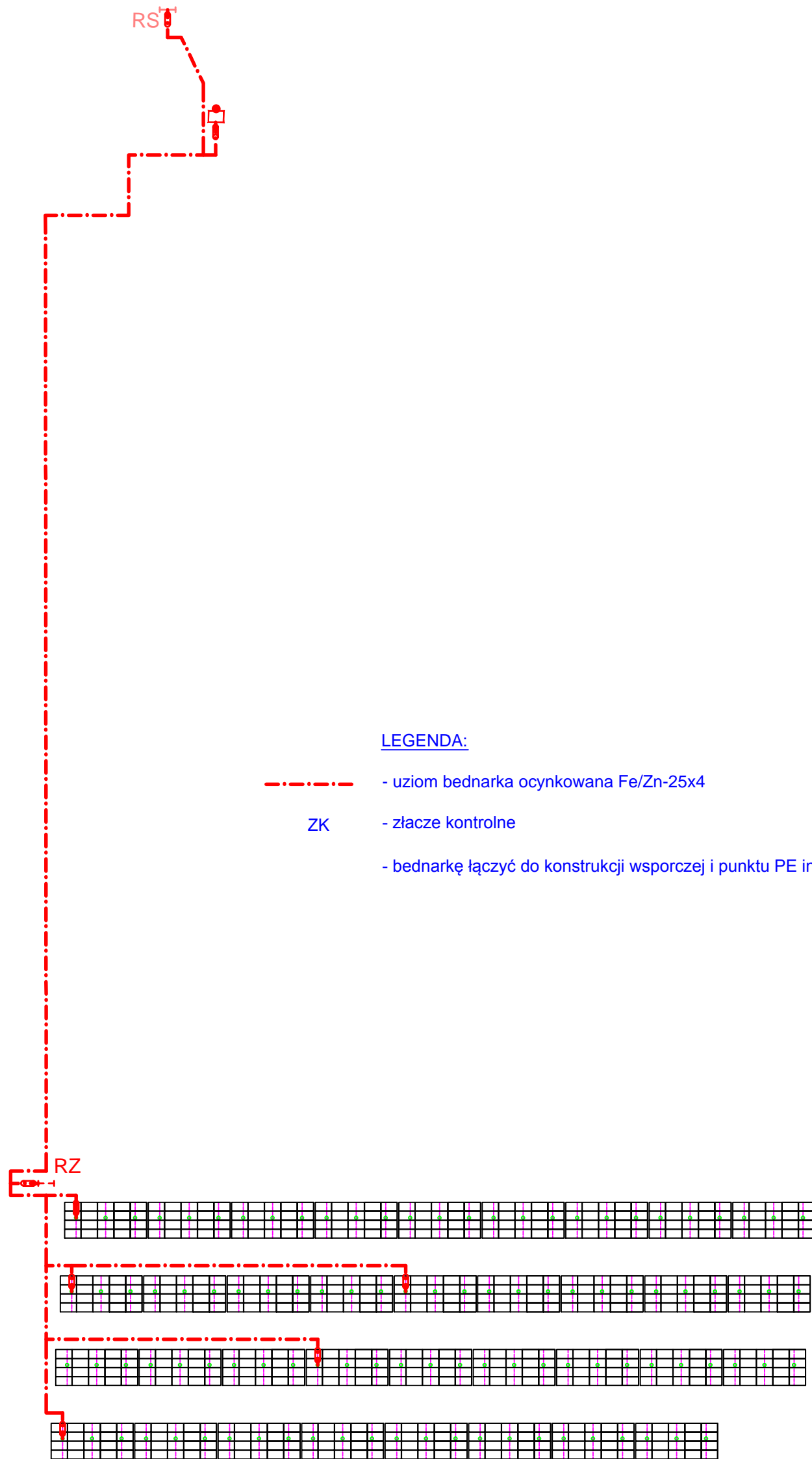


OZNACZENIA:




- Oprawa (naświetlacz) LED 62W IP65 5400LM

<b>Sieć Parków Energii Słonecznej Sp. z o. o.</b> <b>ul. Myśliwska 18; 36-030 Błazowa; e-mail: poczta@parki.es; tel. + 48 17 779 62 79</b>		
Obiekt:	Budowa farmy fotowoltaicznej	Nr rys.: <b>E9</b>
Adres:	Glinik Dolny, dz nr ewid. 34/1	
Inwestor:	Park Energii Słonecznej Parafii Rzymskokatolickiej Matki Bożej Królowej Polski w Błędowej Tyczyńskiej spółka z ograniczoną odpowiedzialnością Błędowa Tyczyńska 42; 36-017 Błędowa Tyczyńska	
Treść rys.:	Oświetlenie terenu . Schemat ideowy.	Skala: B/S
Faza projektu:	Projekt wykonawczy	Data: maj 2019
Branża:	Elektryczna	
Projektant:	mgr inż. Krzysztof Nowak      specjalność instalacje elektryczne upr bud. nr PDK/0136/PWOE/04	Podpis



**LEGENDA:**

- - - - - - uziom bednarka ocynkowana Fe/Zn-25x4
- ZK - złącze kontrolne
- bednarkę łączyć do konstrukcji wsporczej i punktu PE inwerterów

<b>Sieć Parków Energii Słonecznej Sp. z o. o.</b> ul. Myśliwska 18; 36-030 Błazowa; e-mail: poczta@parki.es; tel. + 48 17 779 62 79		
Obiekt:	Budowa farmy fotowoltaicznej	
Adres:	Glinik Dolny, dz nr ewid. 34/1	Nr rys.:
Investor:	Park Energii Słonecznej Parafii Rzymskokatolickiej Matki Bożej Królowej Polski w Błędowej Tyczyńskiej spółka z ograniczoną odpowiedzialnością Błędowa Tyczyńska 42; 36-017 Błędowa Tyczyńska	<b>E10</b>
Treść rys.:	Schemat instalacji połączeń wyrównawczych	Skala: B/S
Faza projektu:	Projekt wykonawczy	Data: maj 2019
Projektant:	mgr inż. Krzysztof Nowak      specjalność instalacje elektryczne upr bud. nr PDK/0136/PWOE/04	Podpis